



**АВТОМОБИЛЬ  
LADA KALINA SPORT 21925-010  
производства ООО «ЛАДА Спорт»**

**Дополнение к действующим  
каталогам деталей и сборочных  
единиц автомобилей LADA**

Тольятти  
2014

Каталог является справочным пособием при составлении заявок на запасные части и предназначен для работников ремонтных, торговых и обслуживающих предприятий и организаций, а также для владельцев автомобилей.

Номенклатура деталей и сборочных единиц, поставляемых АВТОВАЗом и «ЛАДА Спорт» в запасные части, определяется действующей спецификацией запасных частей (ДСЗЧ)

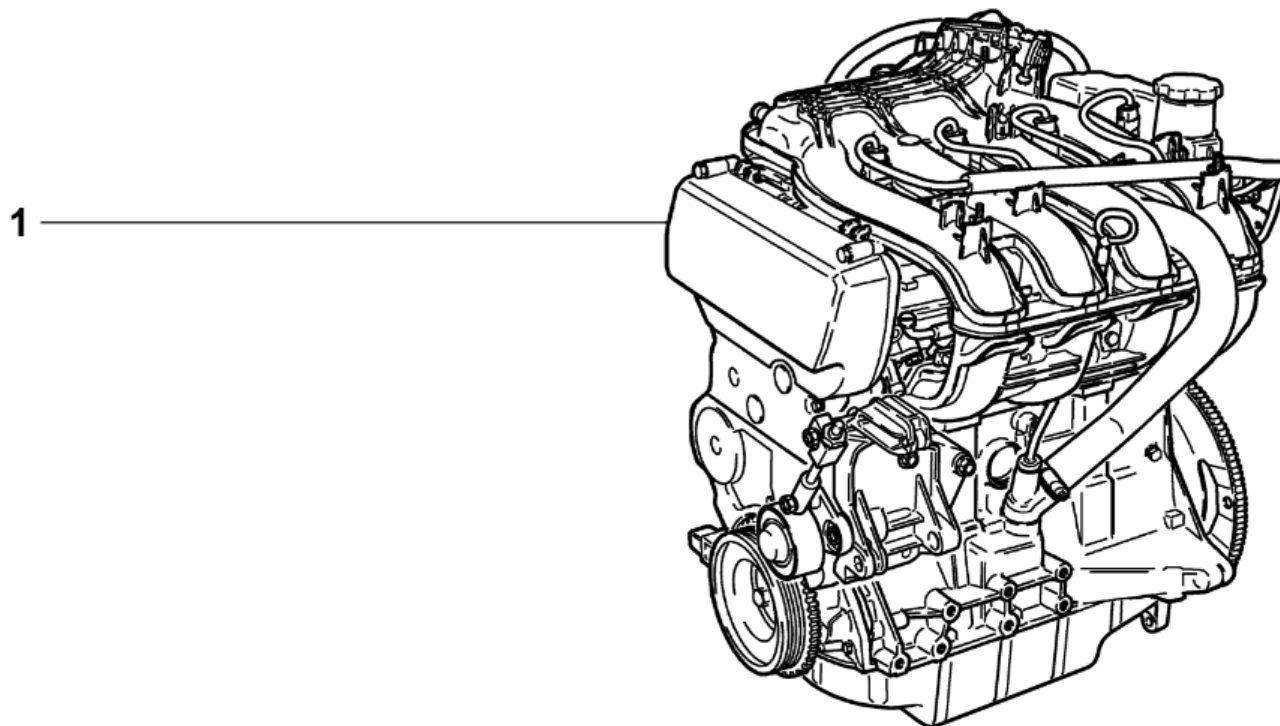
*Каталог подготовлен по состоянию конструкторской документации на август 2014 г.*

## Содержание

|   |   |
|---|---|
| Перечень иллюстраций .....                        | 4 |
| Номерной указатель .....                          | 5 |
| Иллюстрации и перечни деталей и сборочных единиц: |   |
| Двигатель и системы .....                         | A |
| Трансмиссия .....                                 | B |
| Тормозная система .....                           | C |
| Подвеска .....                                    | D |
| Электрооборудование .....                         | K |
| Кузов .....                                       | M |

**ПЕРЕЧЕНЬ ИЛЛЮСТРАЦИЙ**

| Наименование иллюстрации                          | Индекс   |
|---|----------|
| <b>1</b>  | <b>2</b> |
| Двигатель   | A001     |
| Блок цилиндров и головка блока                    | A100     |
| Валы распределительные                            | A150     |
| Короб воздухопритока                              | A300     |
| Глушители   | A430     |
| Коробка передач                                   | B201     |
| Вал вторичный и шестерня ведомая главной передачи | B220     |
| Шестерни коробки передач                          | B230     |
| Рукоятка рычага переключения передач              | B250     |
| Привод стояночного тормоза                        | C170     |
| Тормоза передние                                  | C200     |
| Элементы передних тормозов                        | C210     |
| Тормоза задние в сборе                            | C220     |
| Колесо рулевое                                    | D100     |
| Механизм рулевой                                  | D110     |
| Стабилизатор поперечной устойчивости              | D220     |
| Стойки телескопические передней подвески          | D230     |
| Подвеска задняя                                   | D300     |
| Рычаги задней подвески с тормозами                | D310     |
| Кулаки поворотные                                 | D400     |
| Колеса  | D410     |
| Ступицы задних колес                              | D420     |
| Контроллер системы управления двигателем          | K100     |
| Сидения   | M100     |
| Чехол рычага переключения передач                 | M155     |
| Опора нижняя                                      | M245     |
| Орнаменты   | M420     |
| Обтекатели порогов и спойлер двери задка          | M421     |
| Бампер передний                                   | M430     |
| Бампер задний                                     | M440     |



**ДВИГАТЕЛЬ**

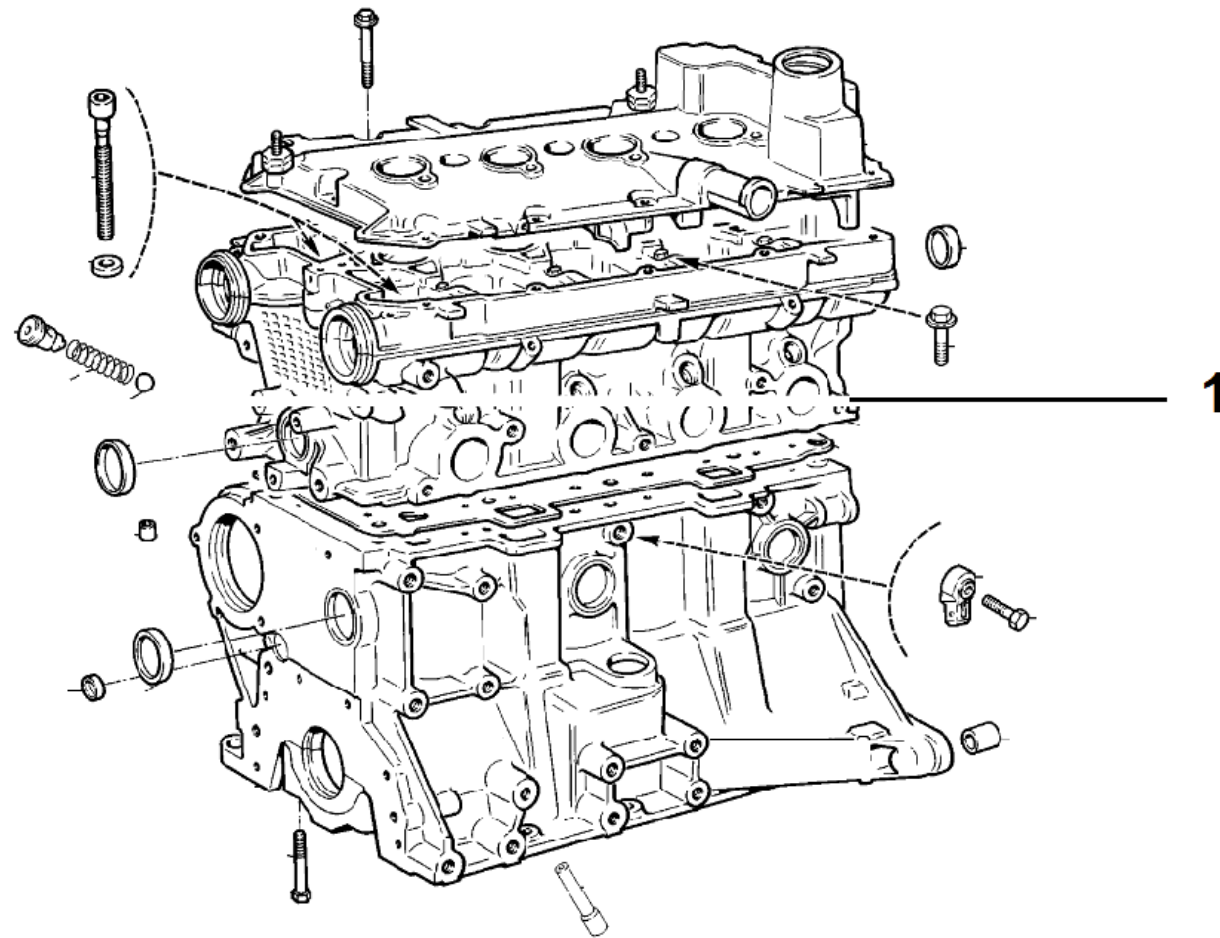
**A001**

**21925-010**

A001

08.14

| № поз. | № извещ. об изменении | Дата выпуска изв. | Вкл. в з/ч | Номер детали     | Вариант | Применяемость | Кол. | Наименование      |
|--------|-----------------------|-------------------|------------|------------------|---------|---------------|------|-------------------|
| 1      |                       |                   | +          | 21126-1000260-77 |         |               | 1    | Двигатель в сборе |



**БЛОК ЦИЛИНДРОВ И ГОЛОВКА БЛОКА**

**A100**

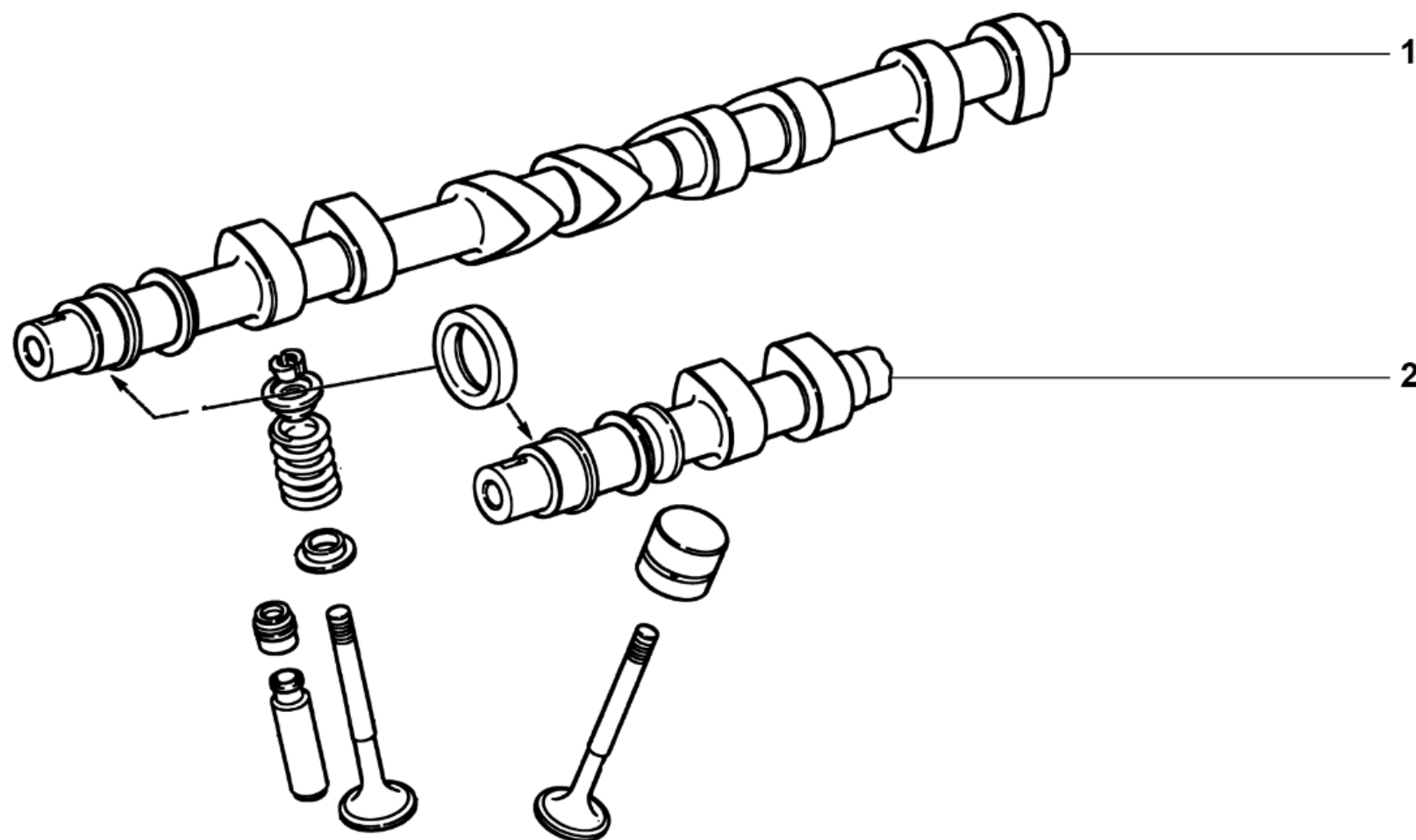
**21925-010**

A100

08.14

| № поз. | № извещ. об изменении | Дата выпуска изв. | Вкл. в з/ч | Номер детали     | Вариант | Применяемость | Кол. | Наименование  |
|--------|-----------------------|-------------------|------------|------------------|---------|---------------|------|---|
| 1      |                       |                   | +          | 21126-1003007-77 |         |               | 1    | Головка цилиндров с клапанами и толкателями в сборе |





**ВАЛЫ РАСПРЕДЕЛИТЕЛЬНЫЕ**

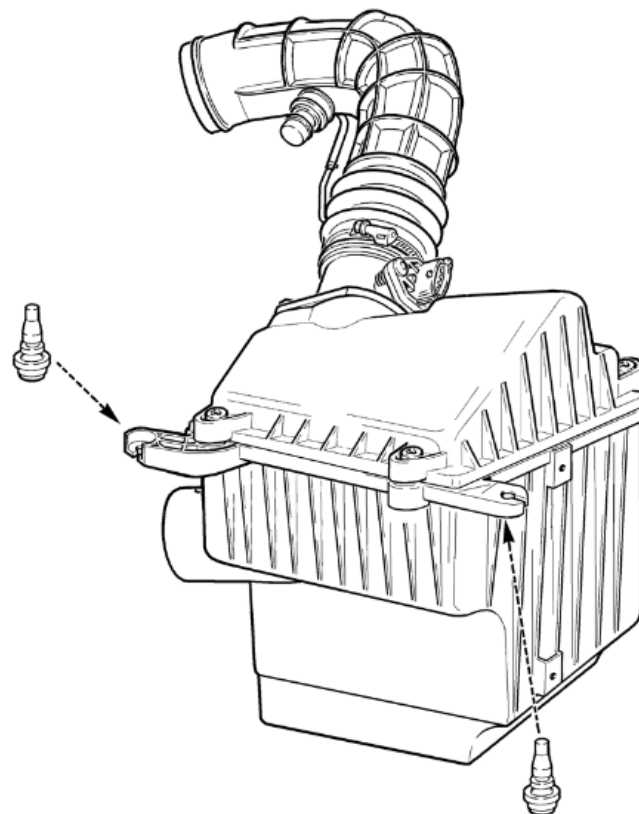
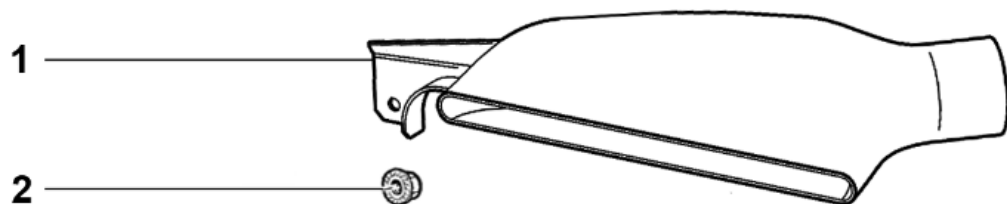
**A150**

**21925-010**

A150

08.14

| № поз. | № извещ. об изменении | Дата выпуска изв. | Вкл. в з/ч | Номер детали     | Вариант | Применяемость | Кол. | Наименование                    |
|--------|-----------------------|-------------------|------------|------------------|---------|---------------|------|---------------------------------|
| 1      |                       |                   | +          | 21126-1006014-77 |         |               | 1    | Вал распределительный выпускной |
| 2      |                       |                   | +          | 21126-1006015-77 |         |               | 1    | Вал распределительный впускной  |



**КОРОБ ВОЗДУХОПРИТОКА**

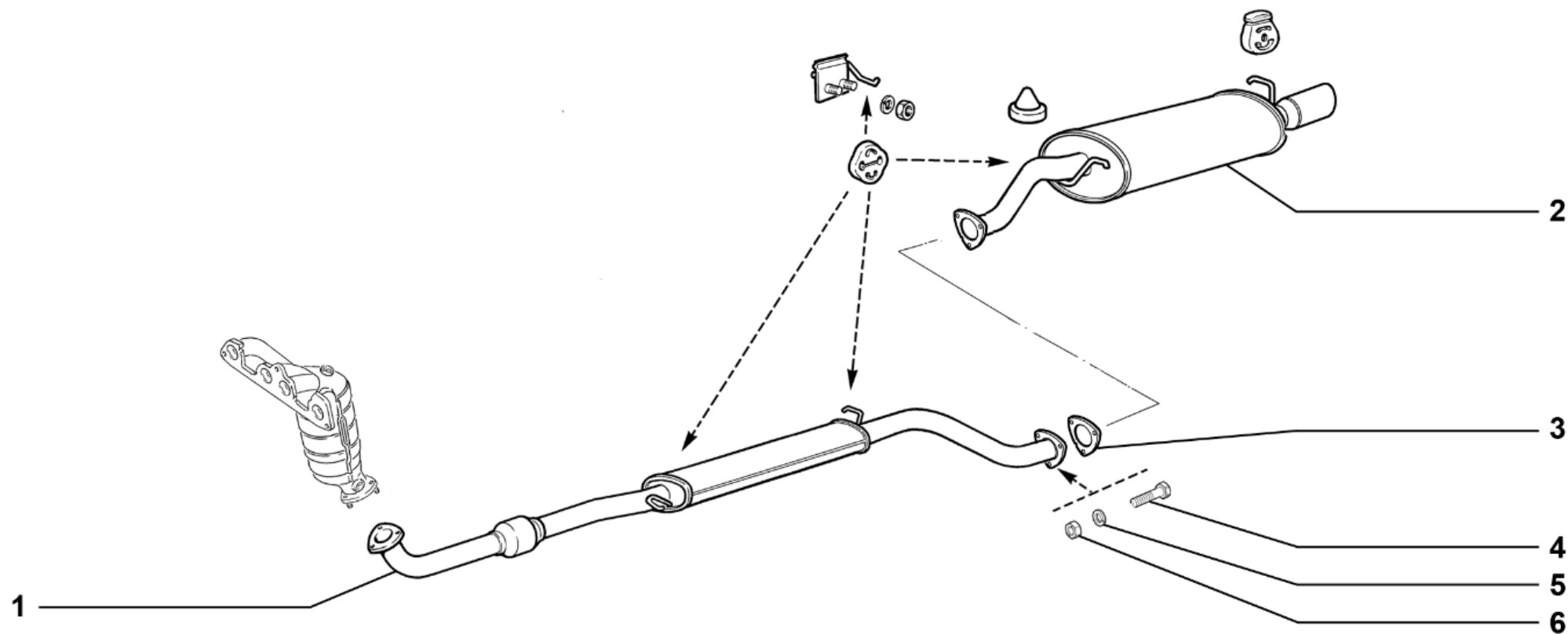
**A300**

**21925-010**

A300

08.14

| № поз. | № извещ. об изменении | Дата выпуска изв. | Вкл. в з/ч | Номер детали     | Вариант | Применяемость | Кол. | Наименование                 |
|--------|-----------------------|-------------------|------------|------------------|---------|---------------|------|------------------------------|
| 1      |                       |                   | +          | 21905-1109301-77 |         |               | 1    | Короб воздухопритока         |
| 2      |                       |                   | +          | 00001-0038321-01 |         |               | 1    | Гайка М6 с зубчатым буртиком |



**ГЛУШИТЕЛИ**

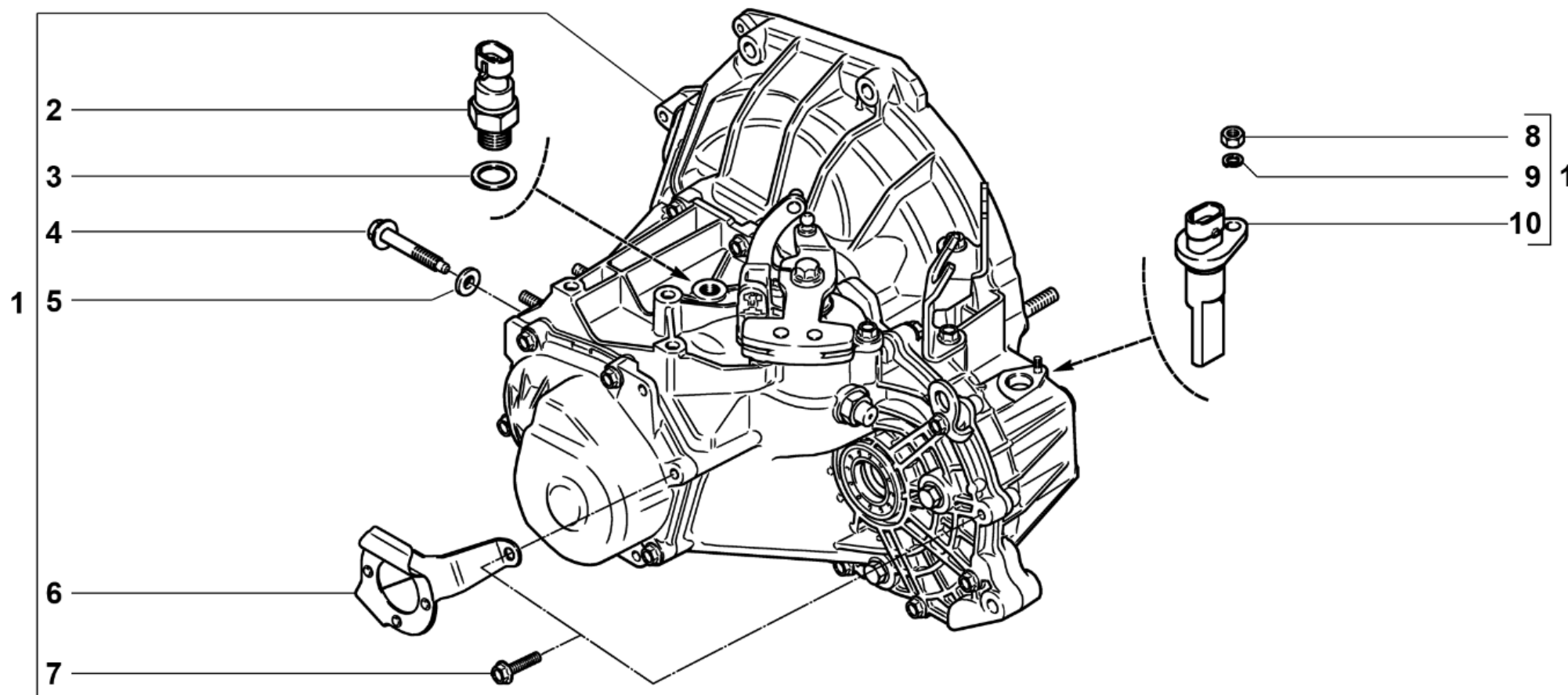
**A430**

**21925-010**

A430

08.14

| № поз. | № извещ. об изменении | Дата выпуска изв. | Вкл. в з/ч | Номер детали     | Вариант | Применяемость | Кол. | Наименование                   |
|--------|-----------------------|-------------------|------------|------------------|---------|---------------|------|--------------------------------|
| 1      |                       |                   | +          | 21905-1200020-77 |         |               | 1    | Глушитель дополнительный       |
| 2      |                       |                   | +          | 21925-1200010-77 |         |               | 1    | Глушитель основной             |
| 3      |                       |                   | +          | 21100-1203021-12 |         |               | 1    | Прокладка фланца               |
| 4      |                       |                   | +          | 00001-0060439-21 |         |               | 3    | Болт М8х35                     |
| 5      |                       |                   | +          | 00001-0005166-70 |         |               | 3    | Шайба 8 пружинная              |
| 6      |                       |                   | +          | 21080-1203019-01 |         |               | 3    | Гайка крепления приемной трубы |



**КОРОБКА ПЕРЕДАЧ**

**B201**

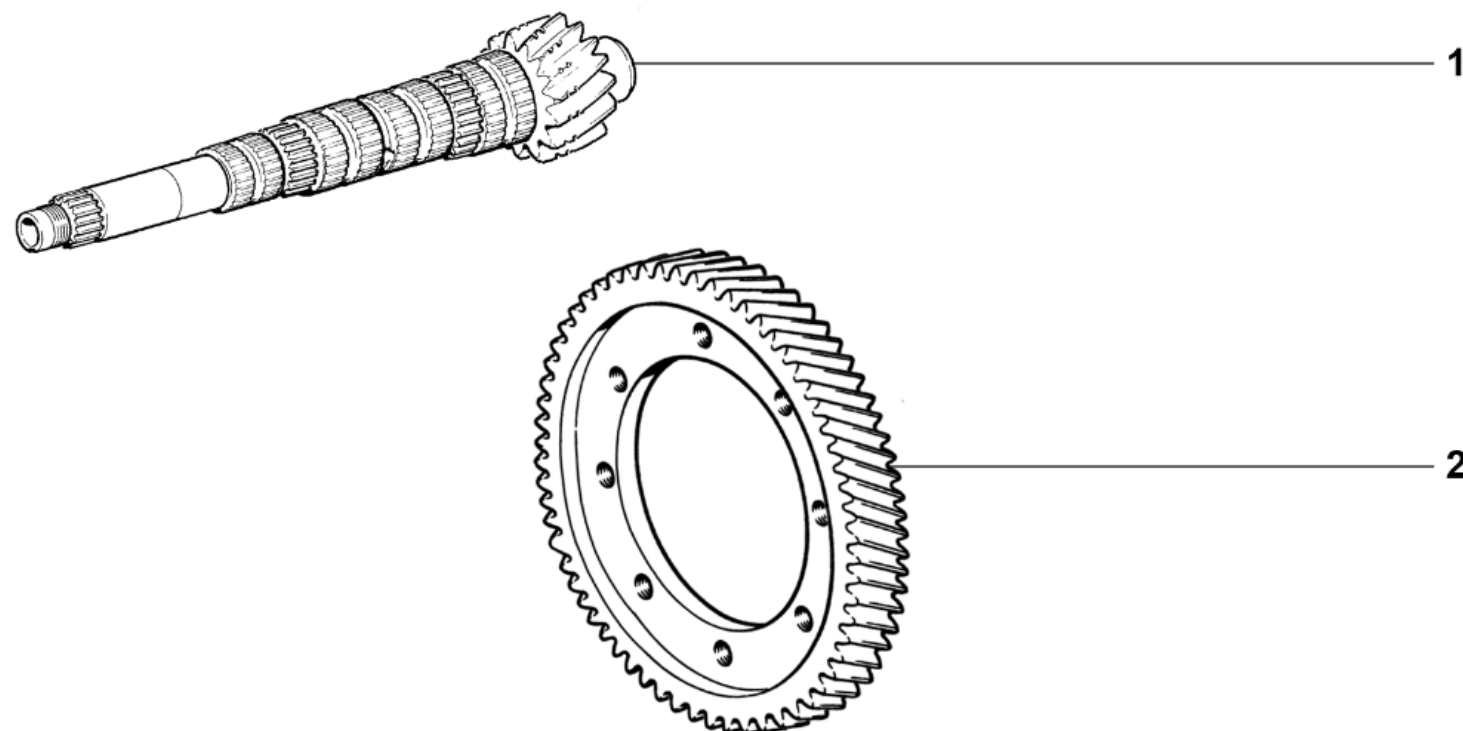
**21925-010**

B201

08.14

| № поз. | № извещ. об изменении | Дата выпуска изв. | Вкл. в з/ч | Номер детали     | Вариант | Применяемость | Кол. | Наименование                                 |
|--------|-----------------------|-------------------|------------|------------------|---------|---------------|------|--|
| 1      |                       |                   | +          | 21800-1700012-77 |         |               | 1    | Коробка передач в сборе                      |
| 1      |                       |                   | +          | 21810-1700012-77 |         |               | 1    | Коробка передач в сборе                      |
| 2      |                       |                   | +          | 21900-3710410-00 |         |               | 1    | Выключатель света заднего хода               |
| 3      |                       |                   | +          | 21080-3512115-00 |         |               | 1    | Прокладка                                    |
| 4      |                       |                   | +          | 21100-1001224-00 |         |               | 1    | Болт   |
| 5      |                       |                   | +          | 21810-1701189-00 |         |               | 1    | Шайба уплотнительная                         |
| 6      |                       |                   | +          | 21810-1602306-00 |         |               | 1    | Кронштейн крепления троса                    |
| 7      |                       |                   | +          | 21810-1701344-00 |         |               | 14   | Болт М8х35 крепления картера коробки передач |
| 8      |                       |                   | +          | 00001-0058962-11 |         |               | 1    | Гайка М6                                     |
| 9      |                       |                   | +          | 00001-0005164-70 |         |               | 1    | Шайба 6 пружинная                            |
| 10     |                       |                   | +          | 21700-3843010-00 | ~       |               | 1    | Датчик скорости                              |
| 10     |                       |                   | +          | 21700-3843010-02 | ~       |               | 1    | Датчик скорости                              |
| 10     |                       |                   | +          | 21700-3843010-04 | ~       |               | 1    | Датчик скорости                              |





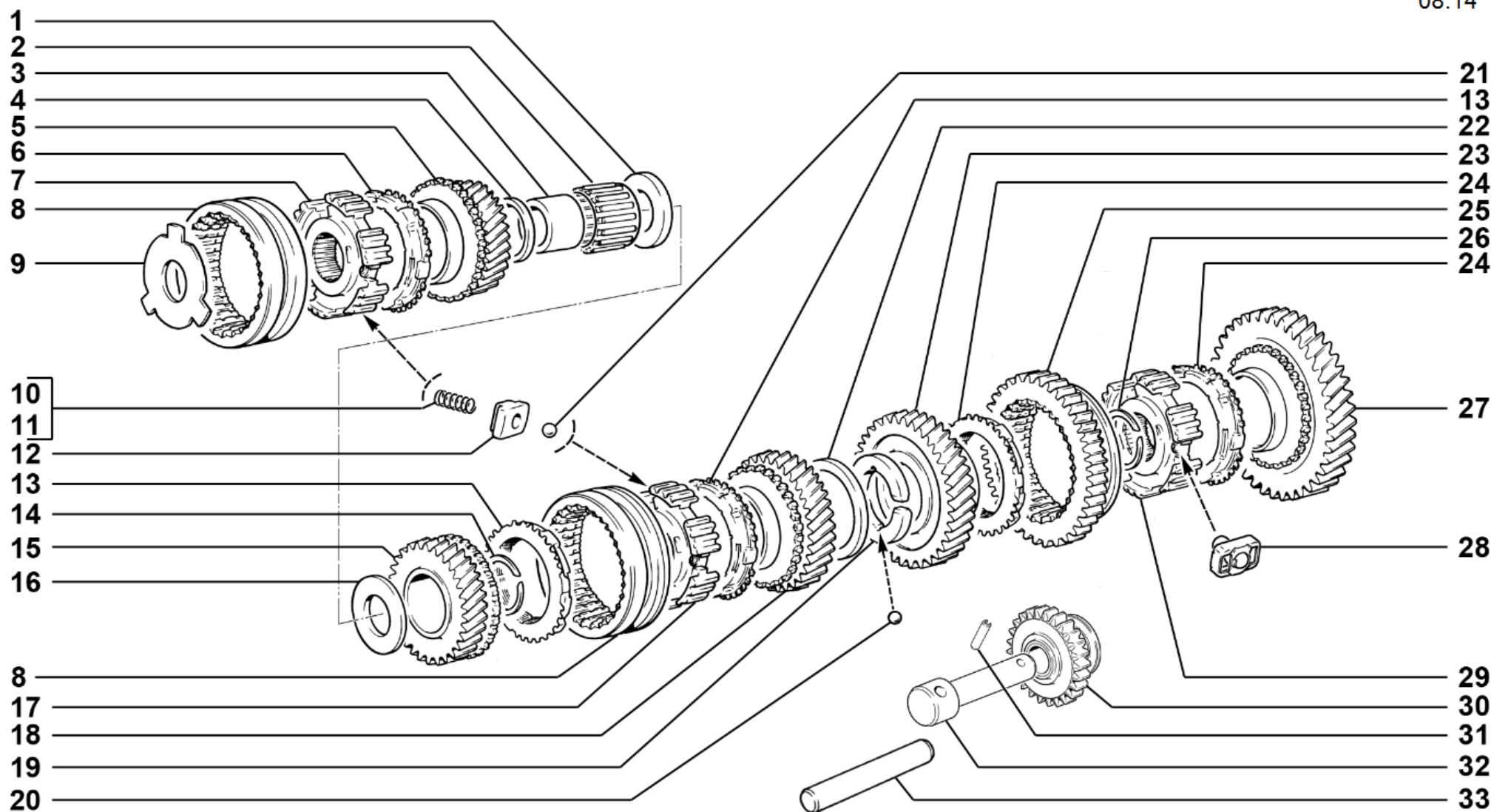
**ВАЛ ВТОРИЧНЫЙ И ШЕСТЕРНЯ ВЕДОМАЯ ГЛАВНОЙ ПЕРЕДАЧИ | В220**

**21925-010**

B220

08.14

| № поз. | № извещ. об изменении | Дата выпуска изв. | Вкл. в з/ч | Номер детали     | Вариант | Применяемость    | Кол. | Наименование           |
|--------|-----------------------|-------------------|------------|------------------|---------|------------------|------|------------------------|
| 1      |                       |                   | +          | 21905-1701105-77 |         | 21810-1700012-77 | 1    | Вал вторичный i=4,3    |
| 2      |                       |                   | +          | 21905-2302060-77 |         | 21810-1700012-77 | 1    | Шестерня ведомая i=4,3 |



## ШЕСТЕРНИ КОРОБКИ ПЕРЕДАЧ

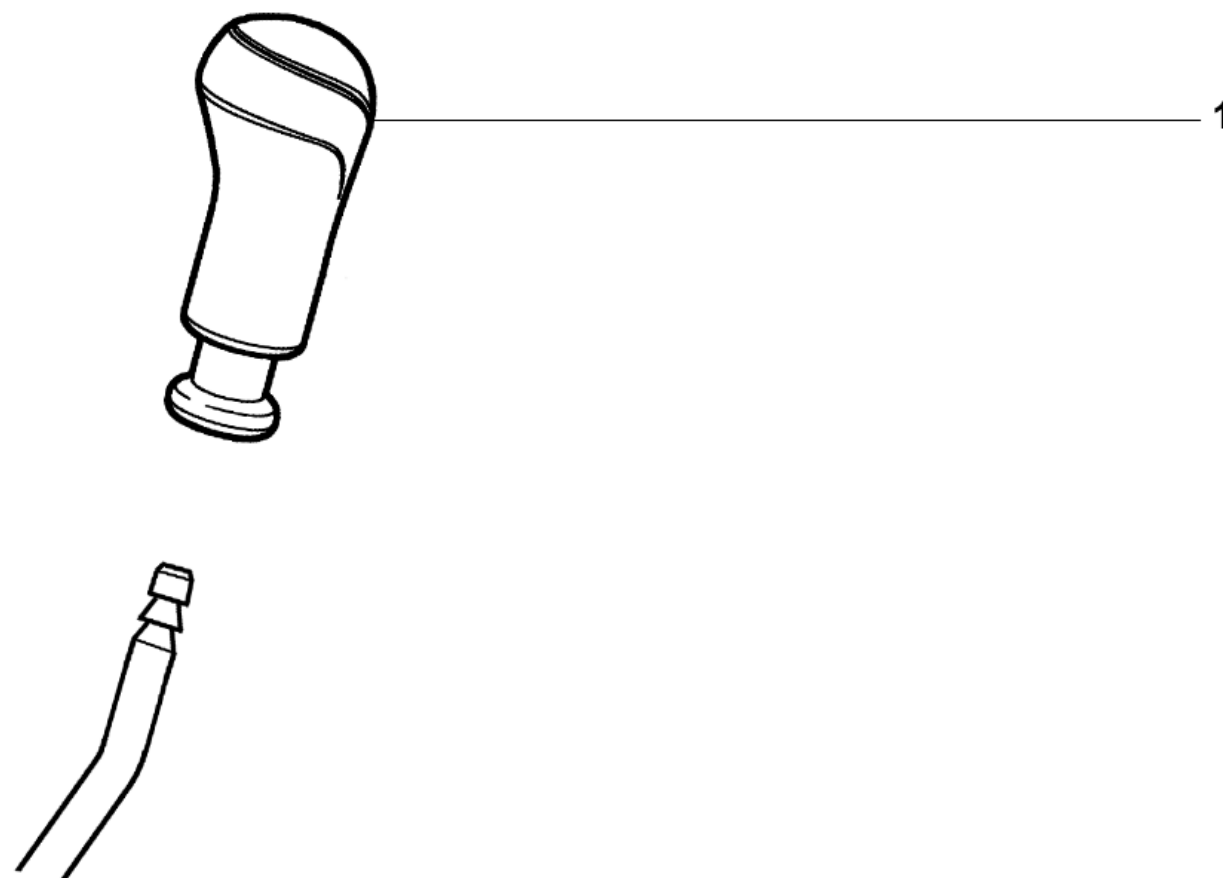
B230

21925-010

B230

08.14

| № поз. | № извещ. об изменении | Дата выпуска изв. | Вкл. в з/ч | Номер детали     | Вариант | Применяемость    | Кол. | Наименование                                 |
|--------|-----------------------|-------------------|------------|------------------|---------|------------------|------|--|
| 1      |                       |                   | +          | 21083-1701159-00 |         |                  | 1    | Шайба упорная                                |
| 2      |                       |                   | +          | 21080-1701108-00 | ~       |                  | 1    | Подшипник                                    |
| 2      |                       |                   | +          | 21080-1701108-01 | ~       |                  | 1    | Подшипник                                    |
| 2      |                       |                   | +          | 21080-1701108-02 | ~       |                  | 1    | Подшипник                                    |
| 2      |                       |                   | +          | 21080-1701108-03 | ~       |                  | 1    | Подшипник                                    |
| 3      |                       |                   | +          | 21083-1701133-00 |         |                  | 1    | Втулка                                       |
| 4      |                       |                   | +          | 21080-1701144-00 |         |                  | 1    | Кольцо                                       |
| 5      |                       |                   | +          | 21083-1701158-00 |         |                  | 1    | Шестерня 5-й передачи вторичного вала        |
| 6      |                       |                   | +          | 21080-1701164-10 |         |                  | 1    | Кольцо блокирующее синхронизатора            |
| 7      |                       |                   | +          | 21083-1701174-00 |         |                  | 1    | Ступица муфты синхронизатора 5-й передачи    |
| 8      |                       |                   | +          | 21080-1701116-10 |         |                  | 2    | Муфта скользящая 3-й, 4-й и 5-й передач      |
| 9      |                       |                   | +          | 21083-1701166-00 |         |                  | 1    | Пластина упорная                             |
| 10     |                       |                   | +          | 21080-1701170-10 |         |                  | 3    | Пружина 5-й передачи                         |
| 11     |                       |                   | +          | 21120-1701170-00 |         |                  | 3    | Пружина 3-й,4-й передач                      |
| 12     |                       |                   | +          | 21080-1701171-00 |         |                  | 6    | Сухарь                                       |
| 13     |                       |                   | +          | 21100-1701164-00 |         |                  | 2    | Кольцо блокирующее синхронизатора            |
| 14     |                       |                   | +          | 21080-1701117-00 |         |                  | 1    | Кольцо стопорное                             |
| 15     |                       |                   | +          | 21120-1701146-00 |         |                  | 1    | Шестерня 4-й передачи                        |
| 16     |                       |                   | +          | 21080-1701148-00 |         |                  | 1    | Шайба упорная                                |
| 17     |                       |                   | +          | 21120-1701149-00 |         |                  | 1    | Ступица муфты синхронизатора 3-й,4-й передач |
| 18     |                       |                   | +          | 21120-1701131-00 |         |                  | 1    | Шестерня 3-й передачи вторичного вала        |
| 19     |                       |                   | +          | 21120-1701134-00 |         |                  | 2    | Полукольцо                                   |
| 20     |                       |                   | +          | 21010-1702159-00 |         |                  | 1    | Шарик  |
| 21     |                       |                   | +          | 21080-1701173-00 |         |                  | 6    | Фиксатор                                     |
| 22     |                       |                   | +          | 21080-1701135-00 |         |                  | 1    | Кольцо стопорное                             |
| 23     |                       |                   | +          | 21800-1701127-00 |         |                  | 1    | Шестерня 2-й передачи вторичного вала        |
| 24     |                       |                   | +          | 21810-1701302-00 |         |                  | 2    | Кольцо блокирующее синхронизатора            |
| 25     |                       |                   | +          | 21810-1701175-00 |         |                  | 1    | Муфта скользящая 1-й и 2-й передач           |
| 26     |                       |                   | +          | 21120-1701117-00 |         |                  | 1    | Кольцо стопорное                             |
| 27     |                       |                   | +          | 21800-1701112-00 |         |                  | 1    | Шестерня 1-й передачи вторичного вала        |
| 28     |                       |                   | +          | 21810-1701173-00 |         |                  | 3    | Фиксатор 1-й и 2-й передач                   |
| 29     |                       |                   | +          | 21800-1701119-00 |         |                  | 1    | Ступица скользящей муфты 1-й и 2-й передач   |
| 30     |                       |                   | +          | 21100-1701080-00 |         |                  | 1    | Шестерня заднего хода                        |
| 31     |                       |                   | +          | 00001-0041660-70 |         | 21810-1700012-77 | 1    | Штифт цилиндрический                         |
| 32     |                       |                   | +          | 21810-1701092-00 |         | 21810-1700012-77 | 1    | Ось промежуточной шестерни                   |
| 33     |                       |                   | +          | 21080-1701092-00 |         |                  | 1    | Ось промежуточной шестерни                   |



**РУКОЯТКА РЫЧАГА ПЕРЕКЛЮЧЕНИЯ ПЕРЕДАЧ**

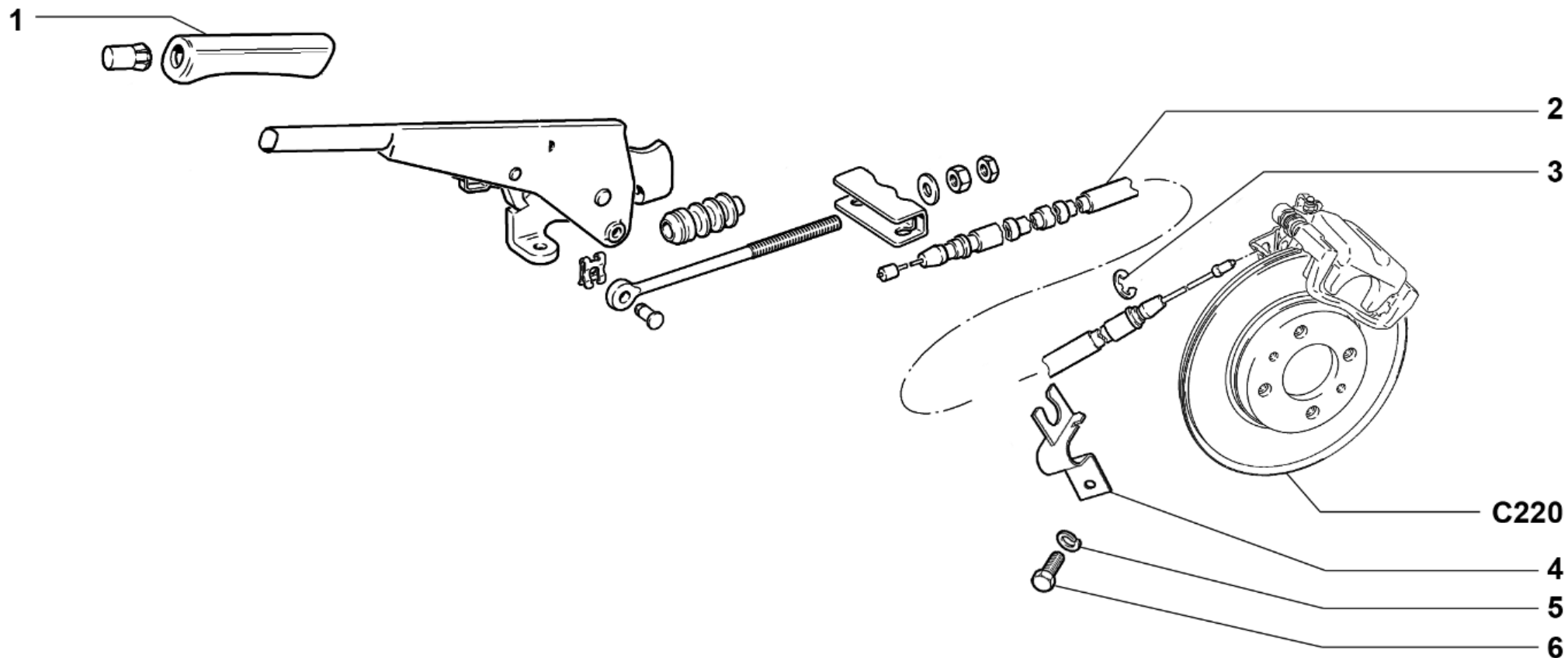
**B250**

**21925-010**

B250

08.14

| № поз. | № извещ. об изменении | Дата выпуска изв. | Вкл. в з/ч | Номер детали     | Вариант | Применяемость | Кол. | Наименование                         |
|--------|-----------------------|-------------------|------------|------------------|---------|---------------|------|--------------------------------------|
| 1      |                       |                   | +          | 21905-1703088-77 |         |               | 1    | Рукоятка рычага переключения передач |



**ПРИВОД СТОЯНОЧНОГО ТОРМОЗА**

**C170**

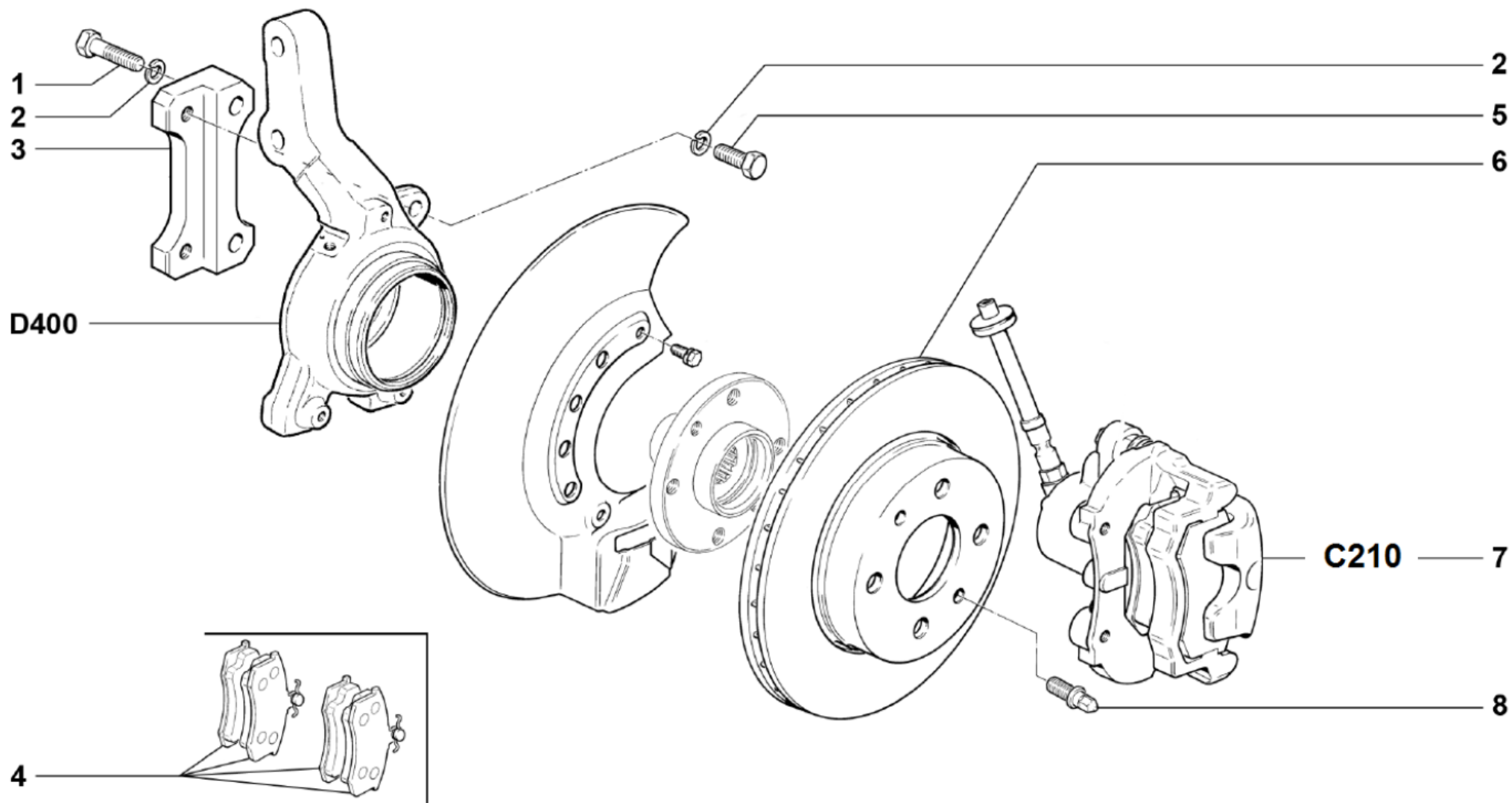
**21925-010**

С170

08.14

| № поз. | № извещ. об изменении | Дата выпуска изв. | Вкл. в з/ч | Номер детали     | Вариант | Применяемость | Кол. | Наименование                         |
|--------|-----------------------|-------------------|------------|------------------|---------|---------------|------|--------------------------------------|
| 1      |                       |                   | +          | 21905-3508025-77 |         |               | 1    | Ручка рычага ручного привода тормоза |
| 2      |                       |                   | +          | 11196-3508180-00 |         |               | 2    | Трос ручного привода тормоза         |
| 3      |                       |                   | +          | 00001-0010880-76 |         |               | 2    | Шайба 9 стопорная                    |
| 4      |                       |                   | +          | 21905-3508214-77 |         |               | 2    | Скоба троса ручного привода тормоза  |
| 5      |                       |                   | +          | 00001-0005164-70 |         |               | 2    | Шайба 6 пружинная                    |
| 6      |                       |                   | +          | 00001-0009021-21 |         |               | 2    | Болт М6х14                           |





**ТОРМОЗА ПЕРЕДНИЕ**

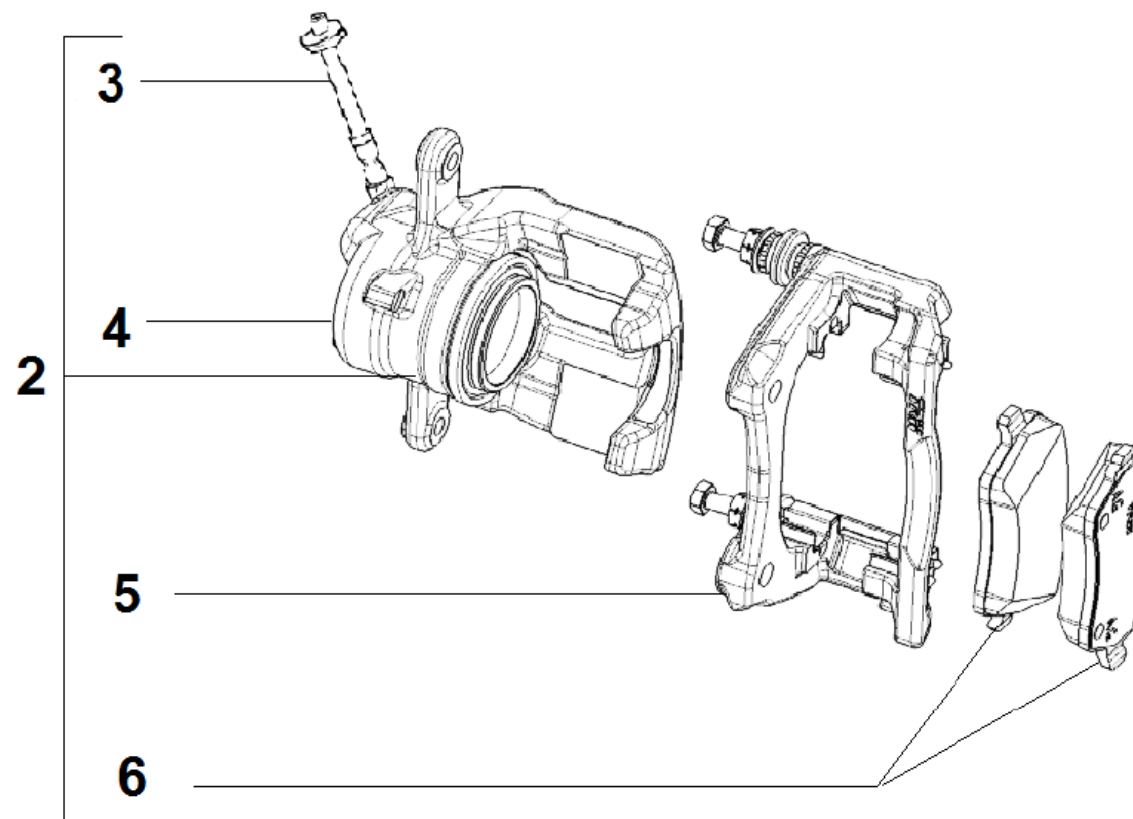
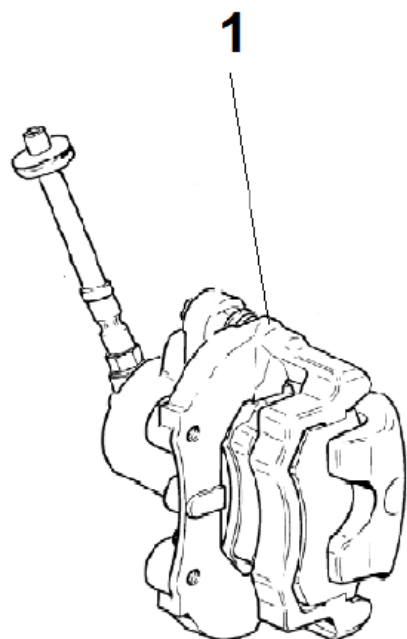
**C200**

**21925-010**

C200

08.14

| № поз. | № извещ. об изменении | Дата выпуска изв. | Вкл. в з/ч | Номер детали     | Вариант | Применяемость | Кол. | Наименование                                 |
|--------|-----------------------|-------------------|------------|------------------|---------|---------------|------|--|
| 1      |                       |                   | +          | 00001-0013070-21 |         |               | 4    | Болт М10х1,25х40                             |
| 1      |                       |                   | +          |                  |         |               | 4    | Винт М12х1,25Х40 DIN912                      |
| 2      |                       |                   | +          | 00001-0005168-70 |         |               | 8    | Шайба 10 пружинная                           |
| 2      |                       |                   | +          | 00001-0005170-70 |         |               | 8    | Шайба 12 пружинная                           |
| 3      |                       |                   | +          | 11196-3501025-00 |         |               | 2    | Кронштейн крепления переднего тормоза        |
| 3      |                       |                   | +          | 21925-3501025-77 |         |               | 2    | Кронштейн крепления переднего тормоза        |
| 4      |                       |                   | +          | 21905-3501090-77 |         |               | 1    | Комплект 4-х тормозных колодок FERODO        |
| 4      |                       |                   | +          | 21925-3501090-77 |         |               | 1    | Комплект 4-х тормозных колодок FERODO TAR527 |
| 5      |                       |                   | +          | 00001-0059707-30 |         |               | 4    | Болт М10х1,25х25                             |
| 5      |                       |                   | +          |                  |         |               | 4    | Винт М12х1,25х25 DIN912                      |
| 6      |                       |                   | +          | 11186-3501070-00 |         |               | 2    | Диск переднего тормоза                       |
| 7      |                       |                   | +          | 21128-3501012-00 |         |               | 1    | Тормоз передний правый                       |
| 7      |                       |                   | +          | 21925-3501012-77 |         |               | 1    | Тормоз передний правый                       |
| 7      |                       |                   | +          | 21128-3501013-00 |         |               | 1    | Тормоз передний левый                        |
| 7      |                       |                   | +          | 21925-3501013-77 |         |               | 1    | Тормоз передний левый                        |
| 8      |                       |                   | +          | 21120-3101082-00 |         |               | 4    | Штифт направляющий                           |



**Элементы передних тормозов**

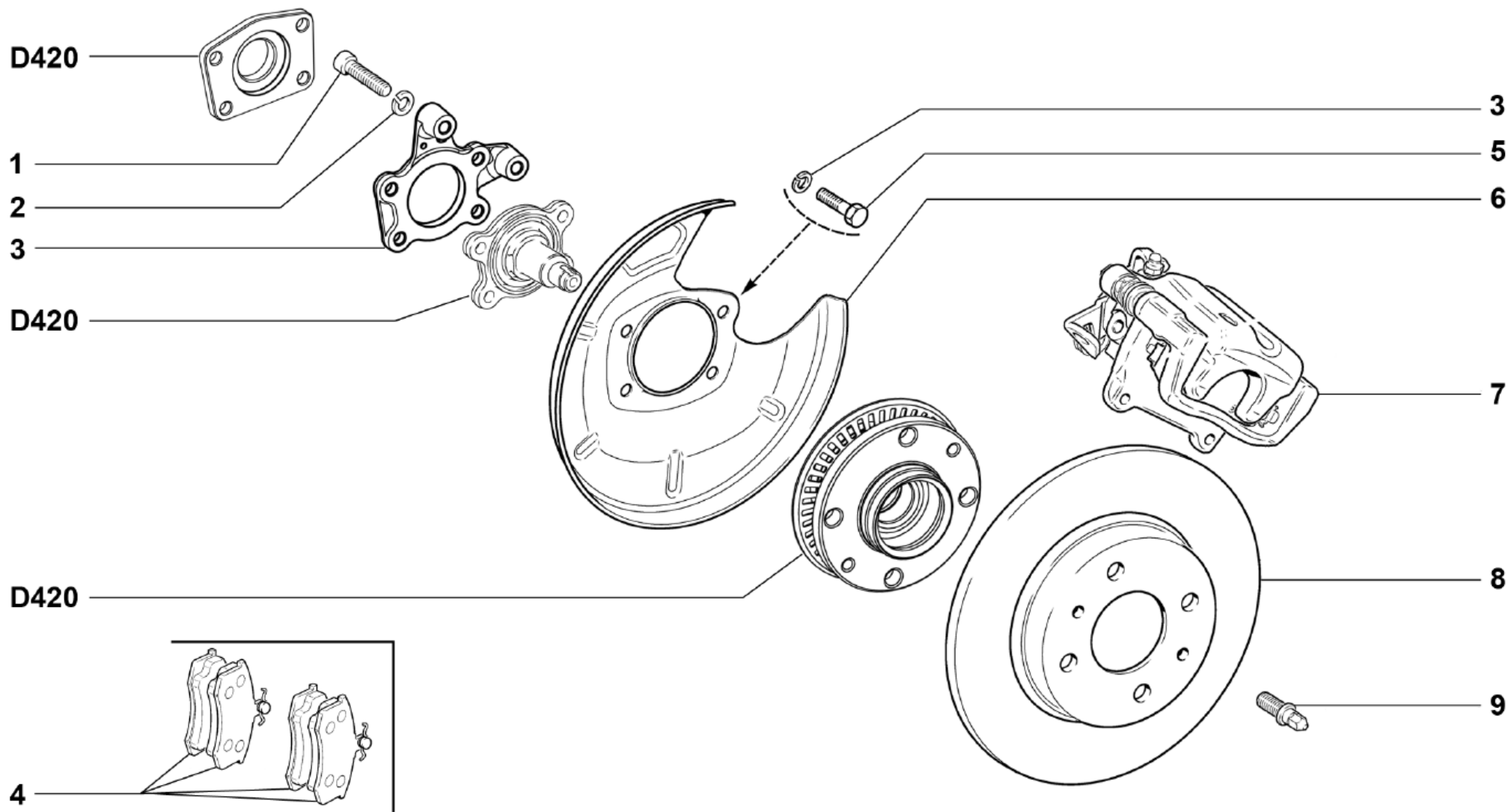
**C210**

**21925-010**

C210

08.14

| № поз. | № извещ. об изменении | Дата выпуска изв. | Вкл. в з/ч | Номер детали     | Вариант | Применяемость | Кол. | Наименование                           |
|--------|-----------------------|-------------------|------------|------------------|---------|---------------|------|--|
| 1      |                       |                   | +          | 21128-3501012-00 |         |               | 1    | Тормоз передний правый в сборе         |
| 1      |                       |                   | +          | 21128-3501013-00 |         |               | 1    | Тормоз передний левый в сборе          |
| 2      |                       |                   | +          | 21925-3501012-77 |         |               | 1    | Тормоз передний правый в сборе         |
| 2      |                       |                   | +          | 21925-3501013-77 |         |               | 1    | Тормоз передний левый в сборе          |
| 3      |                       |                   | +          | 21925-3506060-77 |         |               | 2    | Шланг переднего тормоза                |
| 4      |                       |                   | +          | 21925-3501014-77 |         |               | 1    | Суппорт тормозной передний правый      |
| 4      |                       |                   | +          | 21925-3501015-77 |         |               | 1    | Суппорт тормозной передний левый       |
| 5      |                       |                   | +          | 21925-3501018-77 |         |               | 2    | Направляющая колодок тормоза переднего |
| 6      |                       |                   | +          | 21925-3501082-77 |         |               | 1    | Комплект колодок тормоза переднего     |



**ТОРМОЗА ЗАДНИЕ В СБОРЕ**

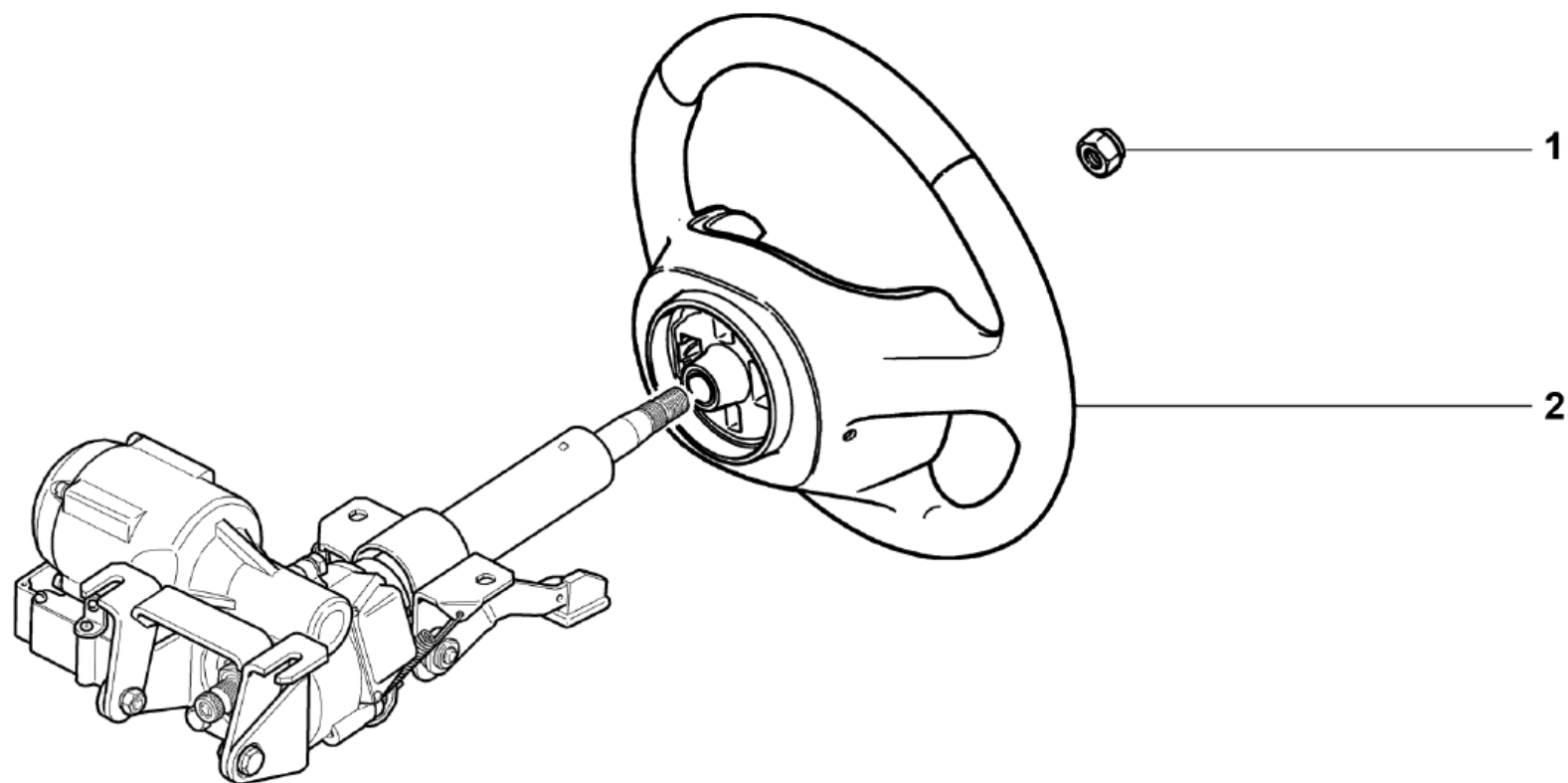
**C220**

**21925-010**

C220

08.14

| № поз. | № извещ. об изменении | Дата выпуска изв. | Вкл. в з/ч | Номер детали     | Вариант | Применяемость | Кол. | Наименование                               |
|--------|-----------------------|-------------------|------------|------------------|---------|---------------|------|--|
| 1      |                       |                   | +          | 11196-3502112-00 |         |               | 4    | Болт                                       |
| 2      |                       |                   | +          | 00001-0005168-70 |         |               | 12   | Шайба 10 пружинная                         |
| 3      |                       |                   | +          | 21905-3502144-77 |         |               | 1    | Кронштейн крепления заднего тормоза правый |
| 3      |                       |                   | +          | 21905-3502145-77 |         |               | 1    | Кронштейн крепления заднего тормоза левый  |
| 4      |                       |                   | +          | 11196-3502089-00 |         |               | 1    | Комплект 4-х тормозных колодок FERODO      |
| 5      |                       |                   | +          | 00001-0013070-21 |         |               | 8    | Болт M10x1,25x40                           |
| 6      |                       |                   | +          | 11196-3502146-00 |         |               | 1    | Кожух защитный заднего тормоза правый      |
| 6      |                       |                   | +          | 11196-3502147-00 |         |               | 1    | Кожух защитный заднего тормоза левый       |
| 7      |                       |                   | +          | 11196-3502010-00 |         |               | 1    | Тормоз задний правый                       |
| 7      |                       |                   | +          | 11196-3502011-00 |         |               | 1    | Тормоз задний левый                        |
| 8      |                       |                   | +          | 11196-3502070-00 |         |               | 2    | Диск заднего тормоза                       |
| 9      |                       |                   | +          | 21120-3101082-00 |         |               | 4    | Штифт направляющий                         |



**КОЛЕСО РУЛЕВОЕ**

**D100**

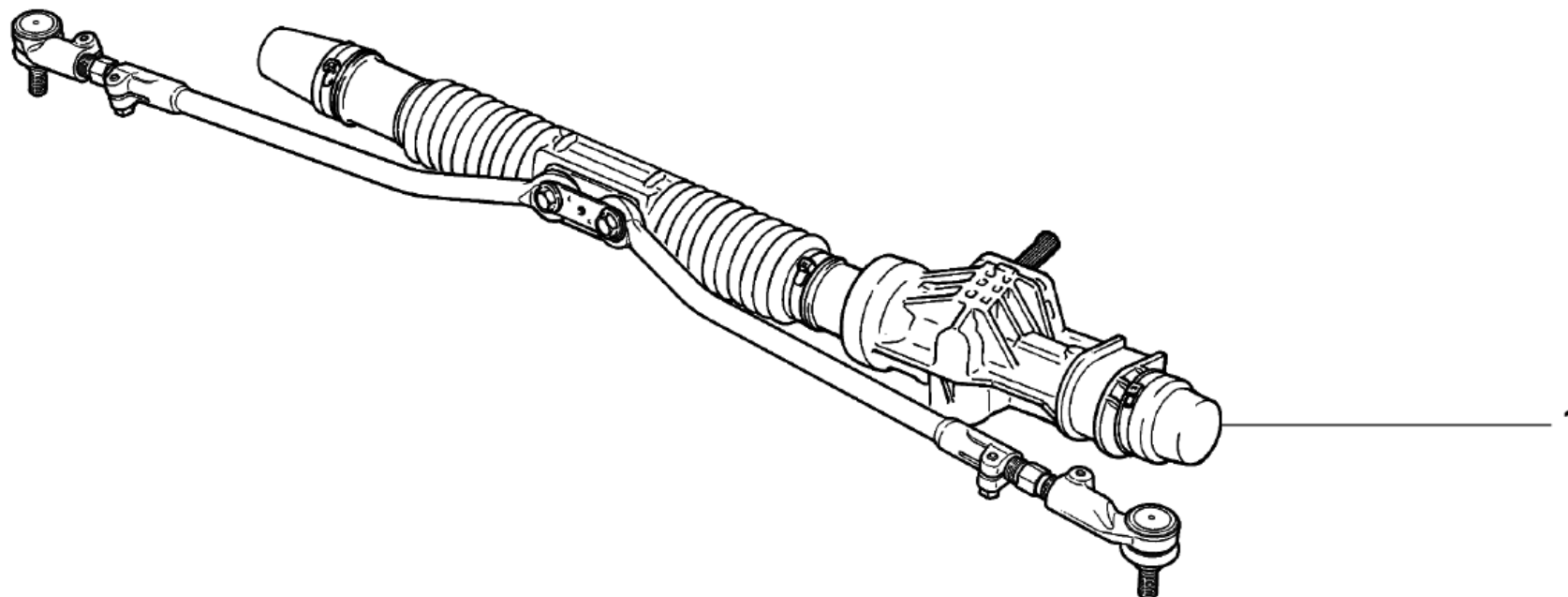
**21925-010**

D100

08.14

| № поз. | № извещ. об изменении | Дата выпуска изв. | Вкл. в з/ч | Номер детали     | Вариант | Применяемость | Кол. | Наименование   |
|--------|-----------------------|-------------------|------------|------------------|---------|---------------|------|----------------|
| 1      |                       |                   | +          | 21100-3402136-00 |         |               | 1    | Гайка          |
| 2      |                       |                   | +          | 21920-3402018-77 |         |               | 1    | Колесо рулевое |





**МЕХАНИЗМ РУЛЕВОЙ**

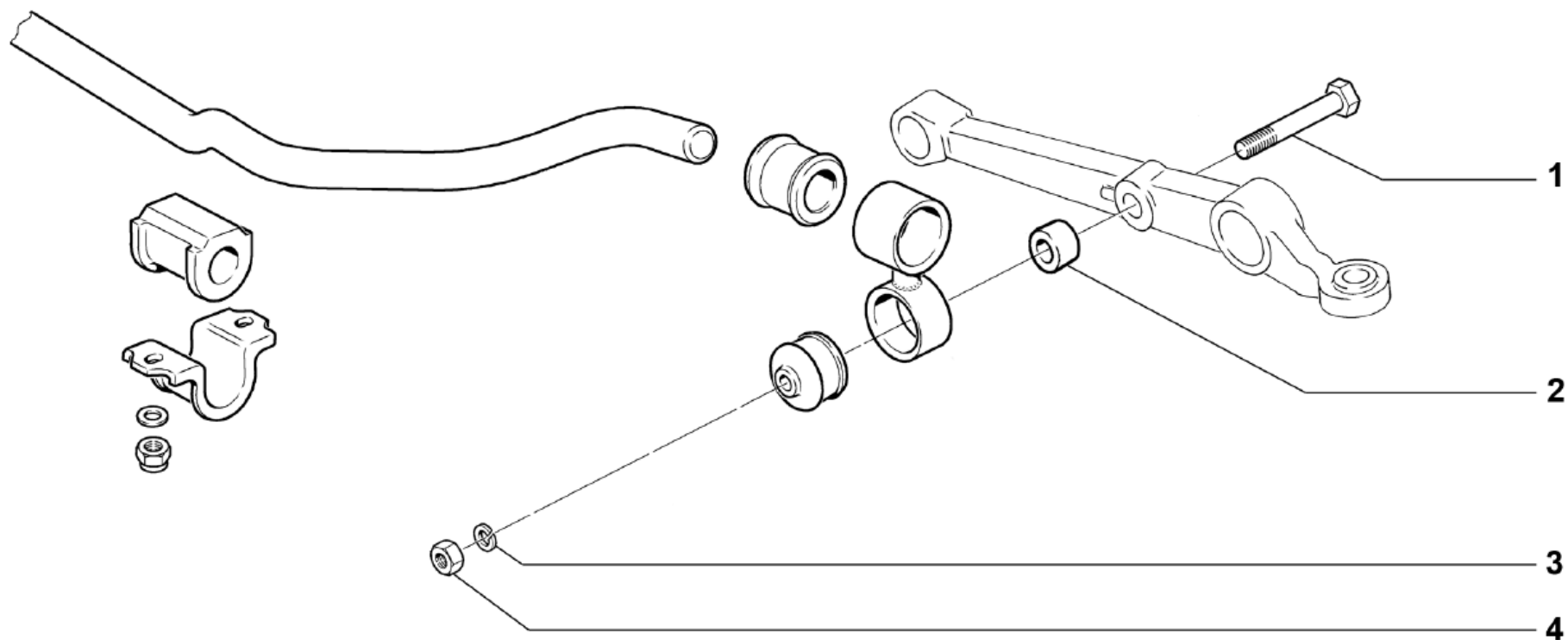
**D110**

**21925-010**

D110

08.14

| № поз. | № извещ. об изменении | Дата выпуска изв. | Вкл. в з/ч | Номер детали     | Вариант | Применяемость | Кол. | Наименование                      |
|--------|-----------------------|-------------------|------------|------------------|---------|---------------|------|-----------------------------------|
| 1      |                       |                   | +          | 21905-3400010-77 |         |               | 1    | Механизм рулевой с тягами в сборе |



**СТАБИЛИЗАТОР ПОПЕРЕЧНОЙ УСТОЙЧИВОСТИ**

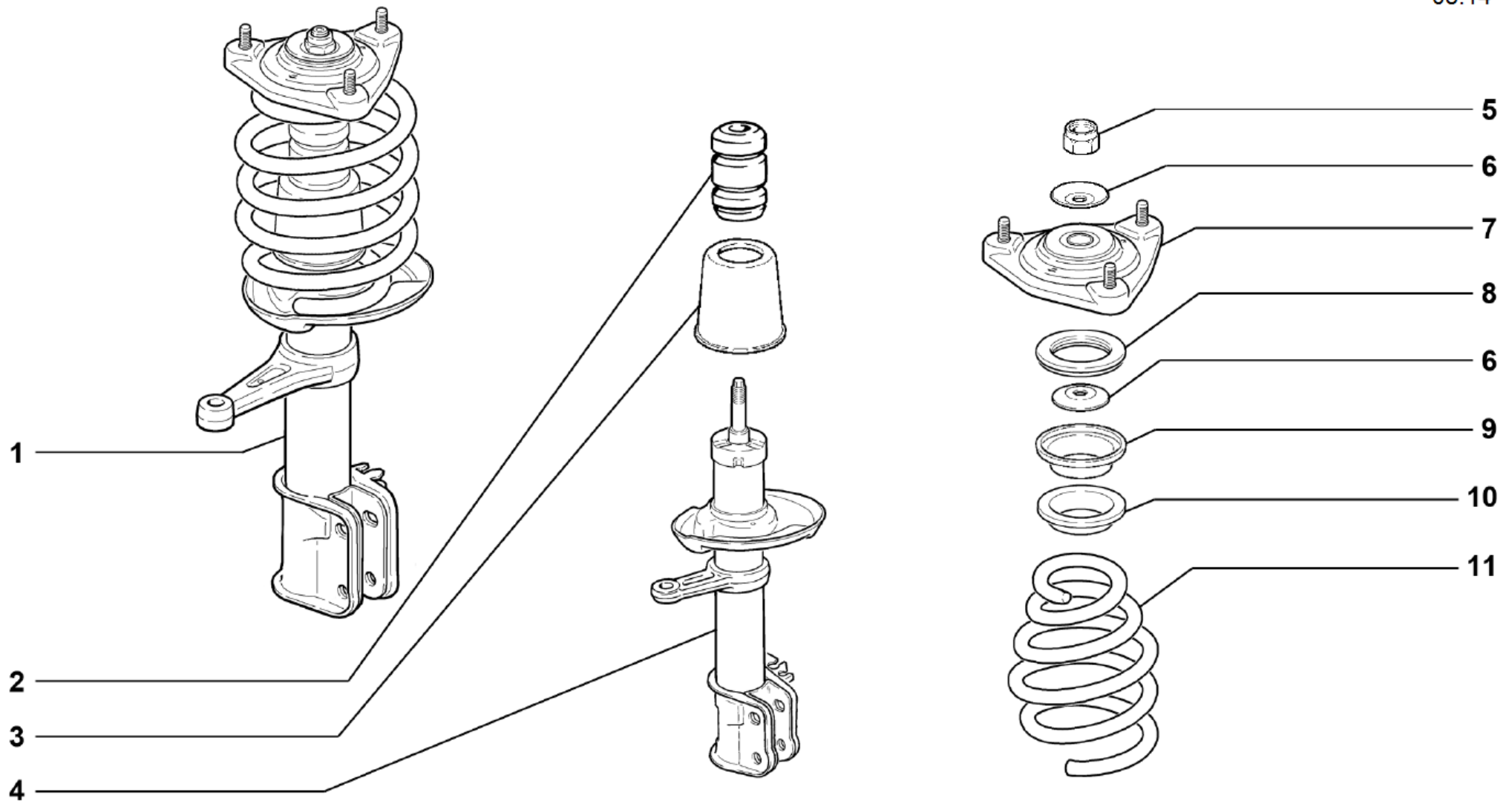
**D220**

**21925-010**

D220

08.14

| № поз. | № извещ. об изменении | Дата выпуска изв. | Вкл. в з/ч | Номер детали     | Вариант | Применяемость | Кол. | Наименование         |
|--------|-----------------------|-------------------|------------|------------------|---------|---------------|------|----------------------|
| 1      |                       |                   | +          | 00001-0059716-21 |         |               | 2    | Болт М10х1,25х90     |
| 2      |                       |                   | +          | 21905-2906080-77 |         |               | 2    | Втулка дистанционная |
| 3      |                       |                   | +          | 00001-0005168-70 |         |               | 2    | Шайба 10 пружинная   |
| 4      |                       |                   | +          | 00001-0021647-11 |         |               | 2    | Гайка М10х1,25       |



**СТОЙКИ ТЕЛЕСКОПИЧЕСКИЕ ПЕРЕДНЕЙ ПОДВЕСКИ**

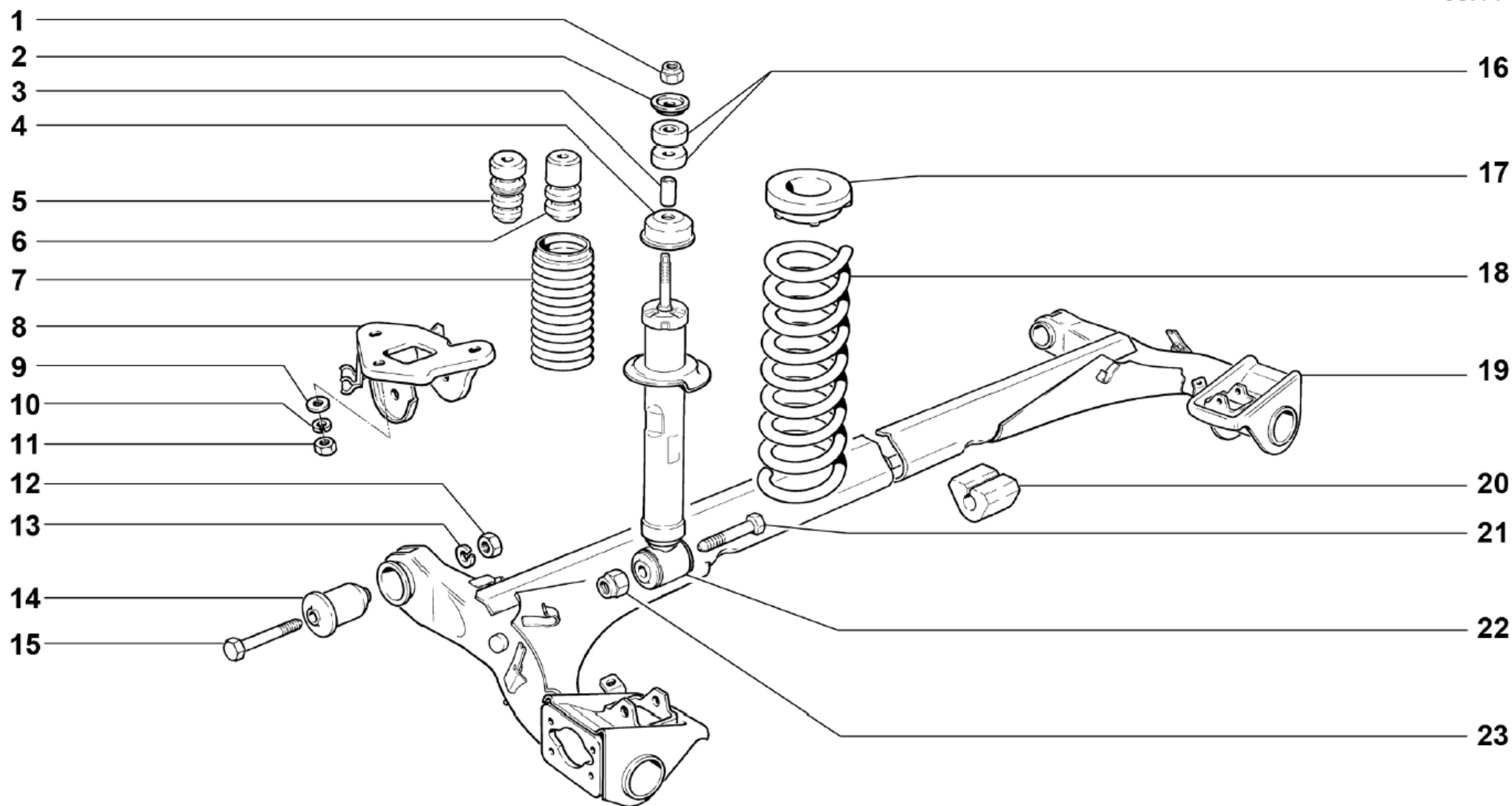
**D230**

**21925-010**

D230

08.14

| № поз. | № извещ. об изменении | Дата выпуска изв. | Вкл. в з/ч | Номер детали     | Вариант | Применяемость | Кол. | Наименование  |
|--------|-----------------------|-------------------|------------|------------------|---------|---------------|------|---|
| 1      |                       |                   | +          | 21905-2905002-77 |         |               | 1    | Стойка телескопическая передней подвески правая в сборе |
| 1      |                       |                   | +          | 21905-2905003-77 |         |               | 1    | Стойка телескопическая передней подвески левая в сборе  |
| 1      |                       |                   | +          | 21905-2905002-88 |         |               | 1    | Стойка телескопическая передней подвески правая в сборе |
| 1      |                       |                   | +          | 21905-2905003-88 |         |               | 1    | Стойка телескопическая передней подвески левая в сборе  |
| 2      |                       |                   |            | 21080-2902816-00 |         |               | 2    | Буфер хода сжатия                                       |
| 3      |                       |                   |            | 21700-2902814-00 |         |               | 2    | Кожух защитный стойки                                   |
| 4      |                       |                   |            | 21905-2901030-77 |         |               | 1    | Амортизатор правый в сборе                              |
| 4      |                       |                   |            | 21905-2901031-77 |         |               | 1    | Амортизатор левый в сборе                               |
| 4      |                       |                   |            | 21905-2901030-88 |         |               | 1    | Амортизатор правая в сборе                              |
| 4      |                       |                   |            | 21905-2901031-88 |         |               | 1    | Амортизатор левый в сборе                               |
| 5      |                       |                   |            | 21080-2901056-00 |         |               | 2    | Гайка М14х1,5.  |
| 6      |                       |                   |            | 21700-2902834-00 |         |               | 4    | Ограничитель хода сжатия                                |
| 7      |                       |                   |            | 21900-2902821-10 |         |               | 2    | Опора верхняя стойки                                    |
| 8      |                       |                   |            | 11180-2902840-00 |         |               | 2    | Подшипник верхней опоры                                 |
| 9      |                       |                   |            | 21700-2902760-00 |         |               | 2    | Чашка пружины верхняя                                   |
| 10     |                       |                   |            | 11190-2902723-01 |         |               | 2    | Прокладка изолирующая пружины верхняя                   |
| 11     |                       |                   |            | 21905-2902712-77 |         |               | 2    | Пружина передней подвески                               |
| 11     |                       |                   |            | 21905-2902712-88 |         |               | 2    | Пружина передней подвески                               |



**ПОДВЕСКА ЗАДНЯЯ**

**D300**

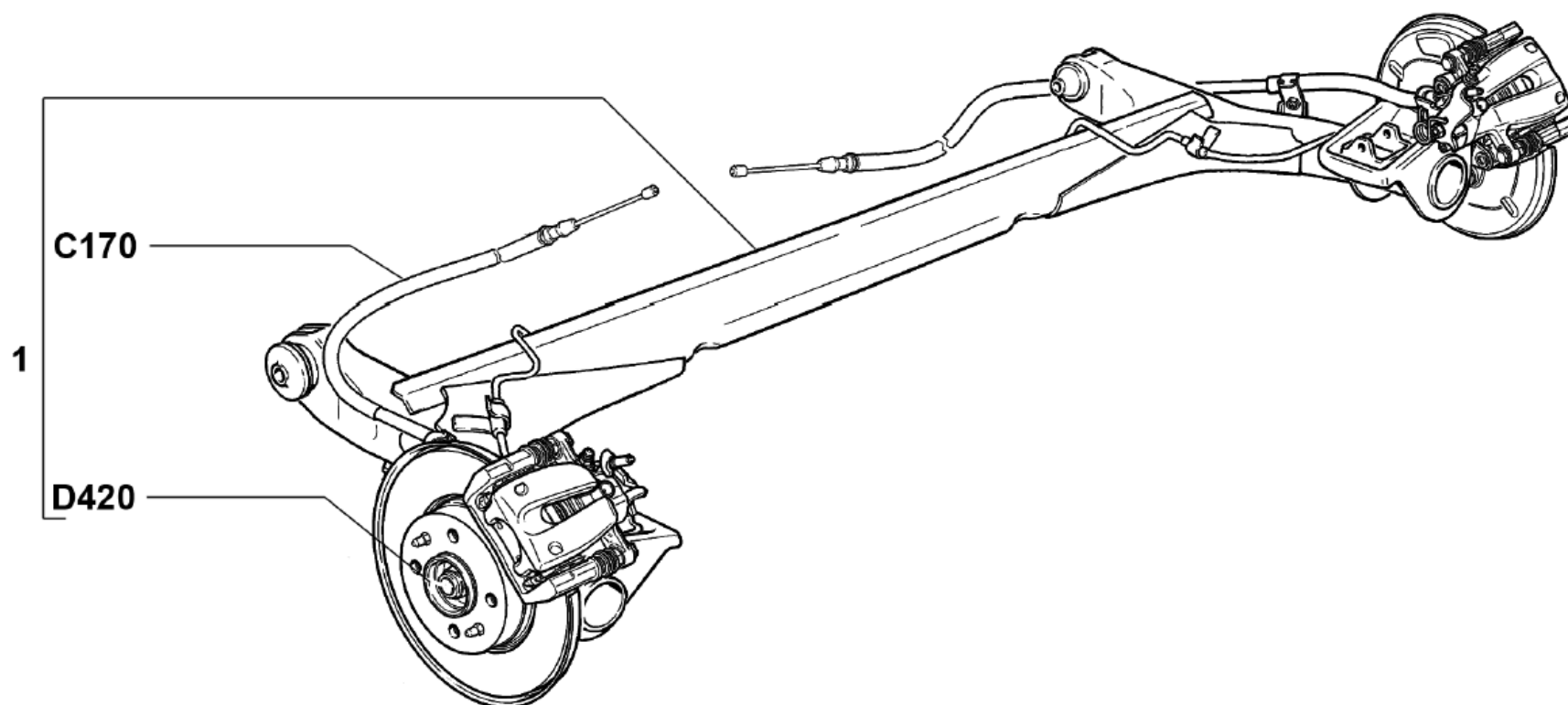
**21925-010**

D300

08.14

| № поз. | № извещ. об изменении | Дата выпуска изв. | Вкл. в з/ч | Номер детали     | Вариант | Применяемость | Кол. | Наименование                          |
|--------|-----------------------|-------------------|------------|------------------|---------|---------------|------|---------------------------------------|
| 1      |                       |                   | +          | 00001-0025745-11 |         |               | 2    | Гайка М10х1,25 самоконтрящаяся        |
| 2      |                       |                   | +          | 21010-2905455-01 |         |               | 2    | Шайба                                 |
| 3      |                       |                   | +          | 21700-2915542-00 |         |               | 2    | Втулка амортизатора                   |
| 4      |                       |                   | +          | 21080-2915608-00 |         |               | 2    | Крышка кожуха                         |
| 5      |                       |                   | +          | 11180-2912622-11 | ~       |               | 2    | Буфер хода сжатия                     |
| 6      |                       |                   | +          | 11180-2912622-10 | ~       |               | 2    | Буфер хода сжатия                     |
| 7      |                       |                   | +          | 21080-2915681-01 |         |               | 2    | Кожух амортизатора                    |
| 8      |                       |                   | +          | 21100-2914046-00 |         |               | 1    | Кронштейн рычага правый               |
| 8      |                       |                   | +          | 21100-2914047-00 |         |               | 1    | Кронштейн рычага левый                |
| 9      |                       |                   | +          | 00001-0026297-01 |         |               | 6    | Шайба 10                              |
| 10     |                       |                   | +          | 00001-0005168-70 |         |               | 6    | Шайба 10 пружинная                    |
| 11     |                       |                   | +          | 00001-0021647-11 |         |               | 6    | Гайка М10х1,25                        |
| 12     |                       |                   | +          | 00001-0061015-11 |         |               | 2    | Гайка М12х1,25                        |
| 13     |                       |                   | +          | 00001-0005170-70 |         |               | 2    | Шайба 12 пружинная                    |
| 14     |                       |                   | +          | 21900-2914054-00 |         |               | 2    | Шарнир рычага                         |
| 15     |                       |                   | +          | 21080-2914040-00 |         |               | 2    | Болт рычага                           |
| 16     |                       |                   | +          | 21010-2905450-00 |         |               | 4    | Подушка амортизатора                  |
| 17     |                       |                   | +          | 21100-2912652-00 |         |               | 2    | Прокладка верхняя                     |
| 18     |                       |                   | +          | 21905-2912712-77 |         |               | 2    | Пружина задней подвески               |
| 18     |                       |                   | +          | 21905-2912712-88 |         |               | 2    | Пружина задней подвески               |
| 19     |                       |                   | +          | 11198-2914008-00 |         |               | 1    | Рычаги задней подвески                |
| 20     |                       |                   | +          | 11180-2916040-10 |         |               | 1    | Подушка штанги заднего стабилизатора  |
| 21     |                       |                   | +          | 00001-0061429-21 |         |               | 2    | Болт М12х1,25х80 с заостренным концом |
| 22     |                       |                   | +          | 21905-2915004-77 |         |               | 2    | Амортизатор задней подвески           |
| 22     |                       |                   | +          | 21905-2915004-88 |         |               | 2    | Амортизатор задней подвески           |
| 23     |                       |                   | +          | 00001-0061050-11 |         |               | 2    | Гайка М12х1,25 самоконтрящаяся        |





**РЫЧАГИ ЗАДНЕЙ ПОДВЕСКИ С ТОРМОЗАМИ**

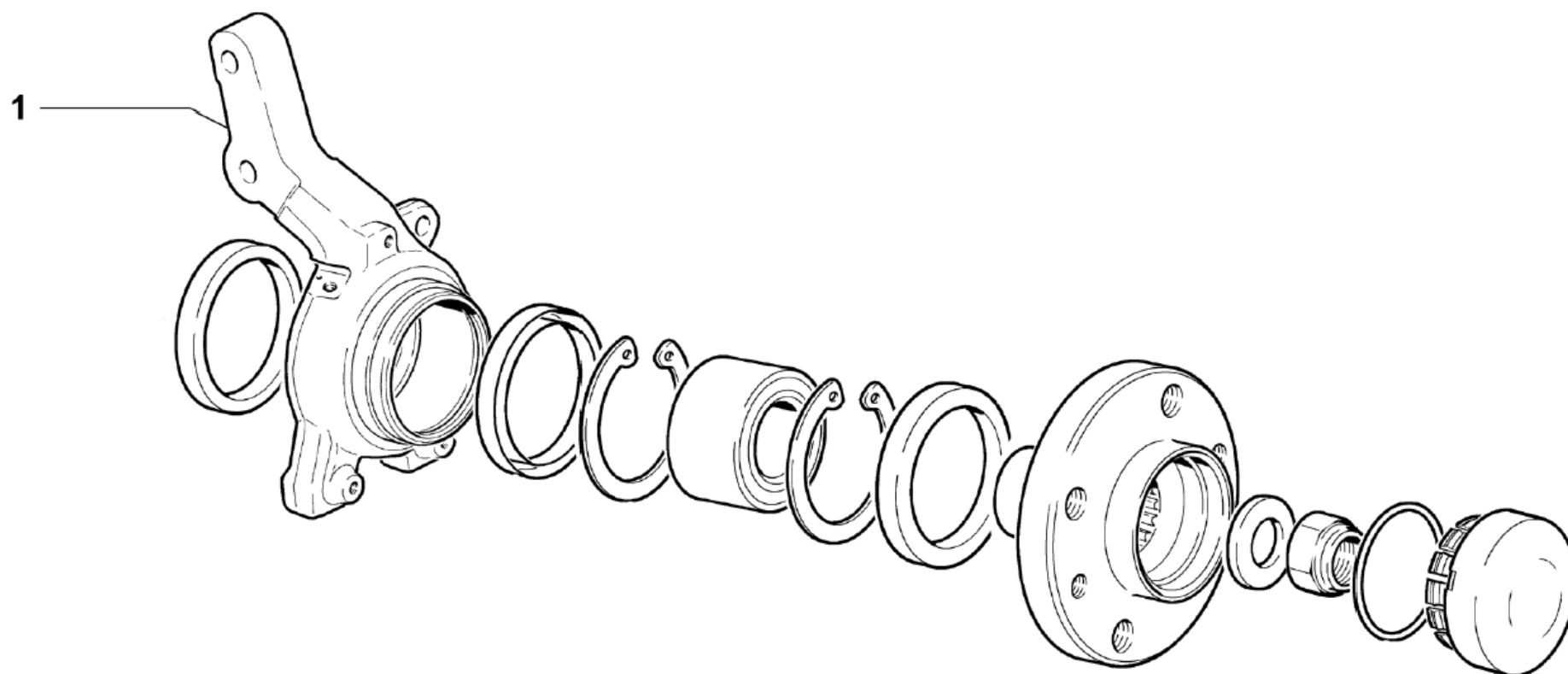
**D310**

**21925-010**

D310

08.14

| № поз. | № извещ. об изменении | Дата выпуска изв. | Вкл. в з/ч | Номер детали     | Вариант | Применяемость | Кол. | Наименование                       |
|--------|-----------------------|-------------------|------------|------------------|---------|---------------|------|------------------------------------|
| 1      |                       |                   | +          | 21905-2914002-77 |         |               | 1    | Рычаги задней подвески с тормозами |



**КУЛАКИ ПОВОРОТНЫЕ**

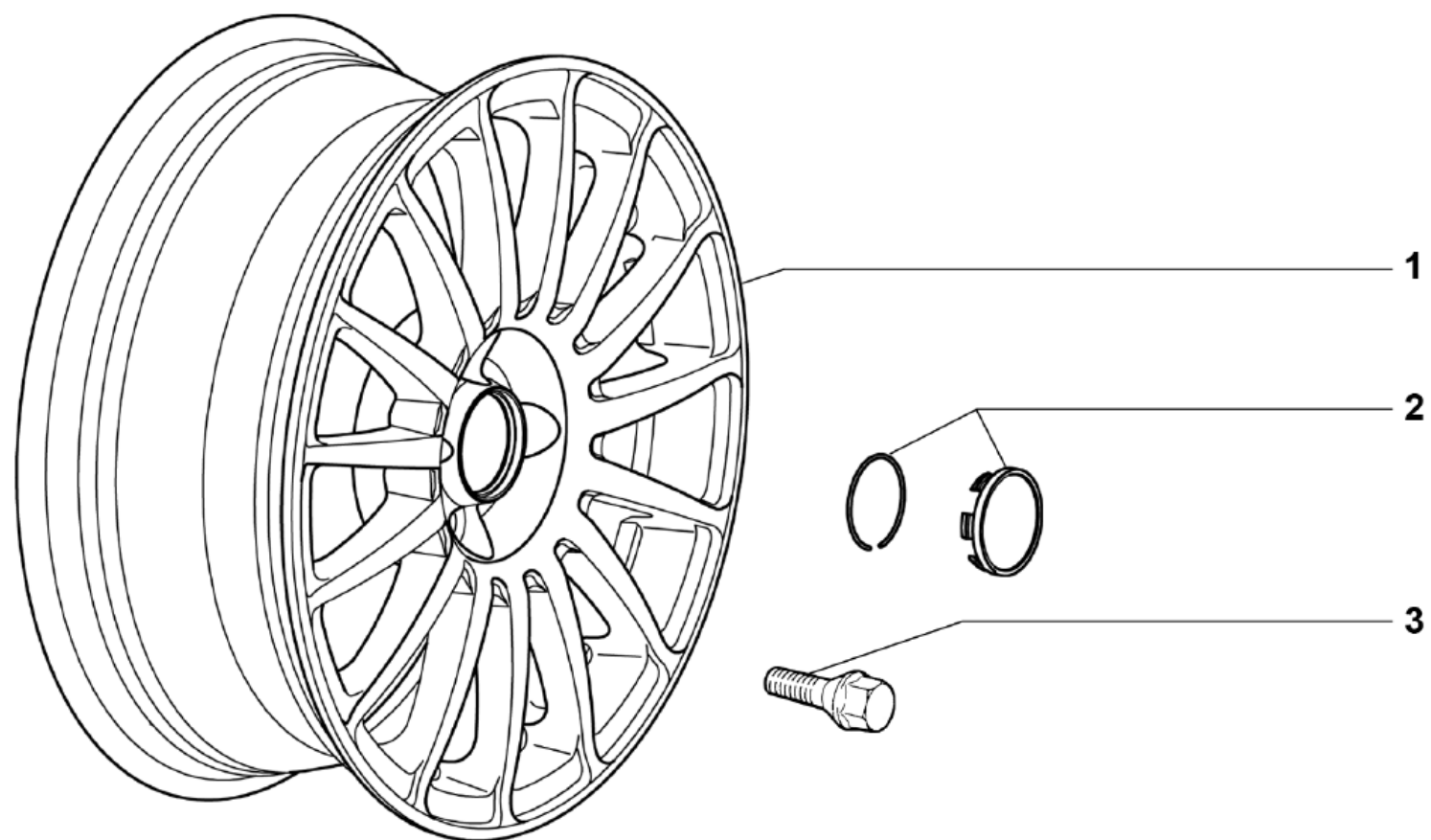
**D400**

**21925-010**

D400

08.14

| № поз. | № извещ. об изменении | Дата выпуска изв. | Вкл. в з/ч | Номер детали     | Вариант | Применяемость | Кол. | Наименование            |
|--------|-----------------------|-------------------|------------|------------------|---------|---------------|------|-------------------------|
| 1      |                       |                   | +          | 21905-3001014-77 |         |               | 1    | Кулак поворотный правый |
| 1      |                       |                   | +          | 21905-3001015-77 |         |               | 1    | Кулак поворотный левый  |



**КОЛЕСА**

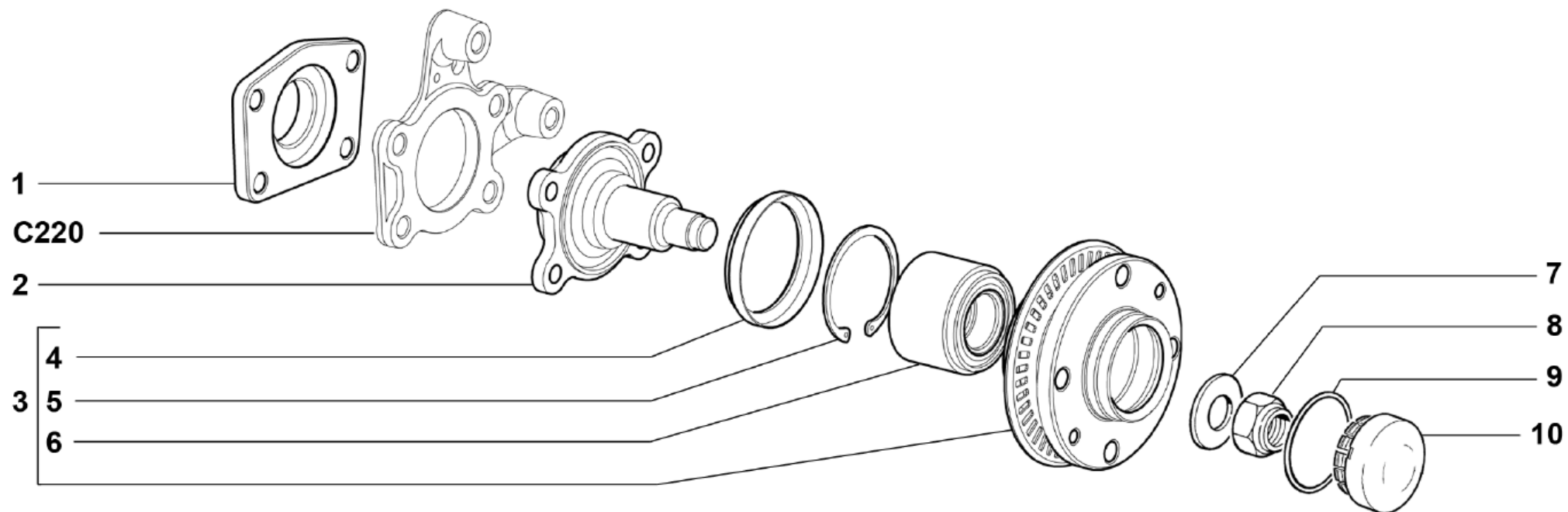
**D410**

**21925-010**

D410

08.14

| № поз. | № извещ. об изменении | Дата выпуска изв. | Вкл. в з/ч | Номер детали     | Вариант | Применяемость | Кол. | Наименование                          |
|--------|-----------------------|-------------------|------------|------------------|---------|---------------|------|---------------------------------------|
| 1      |                       |                   | +          | 21905-3101015-77 |         |               | 4    | Диск колеса 6,5Jx16'                  |
| 2      |                       |                   | +          | 21905-3101014-77 |         |               | 4    | Колпак колеса декоративный LADA SPORT |
| 3      |                       |                   | +          | 21905-3101040-77 |         |               | 16   | Болт крепления колеса                 |



**СТУПИЦЫ ЗАДНИХ КОЛЕС**

**D420**

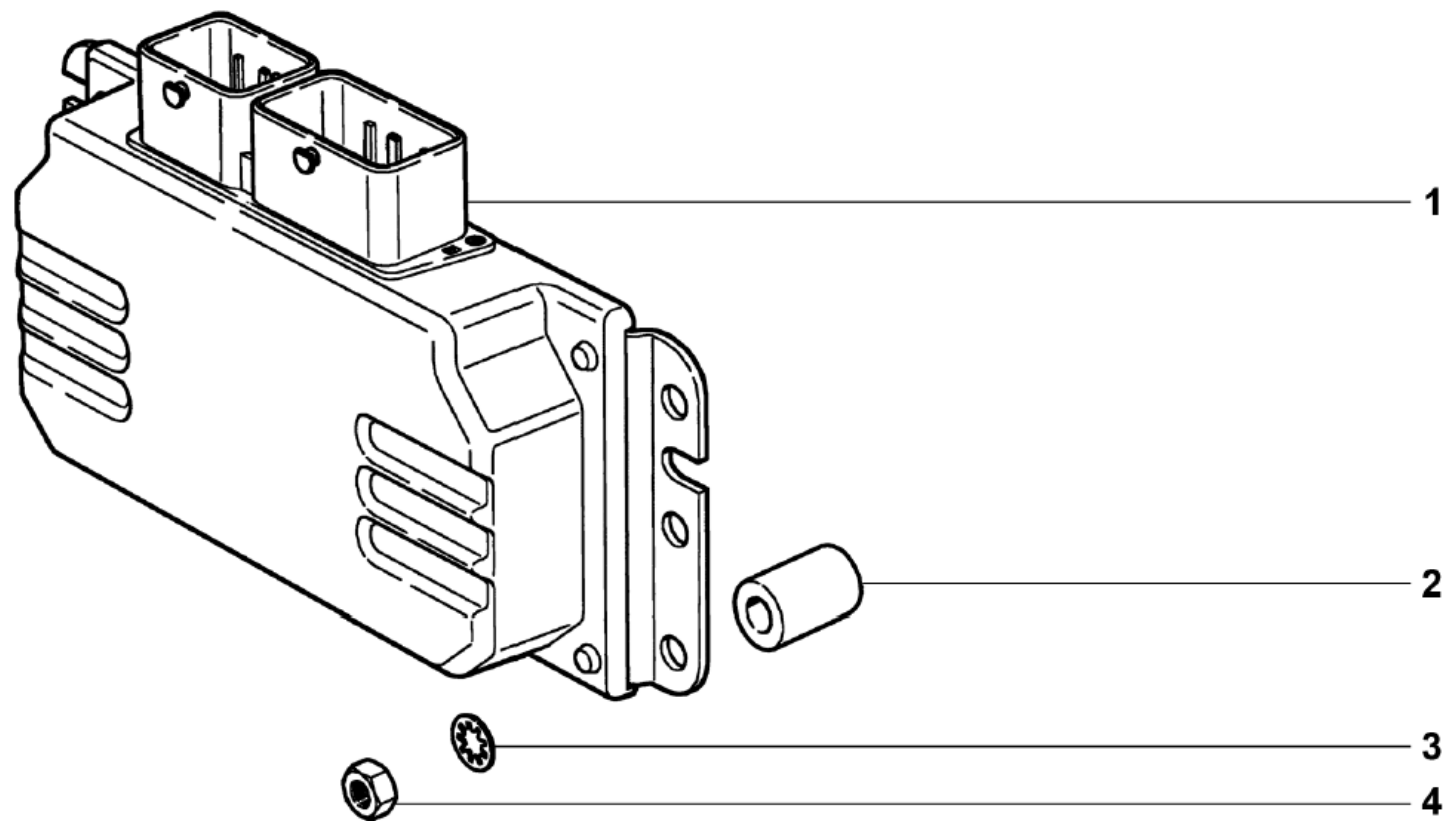
**21925-010**

D420

08.14

| № поз. | № извещ. об изменении | Дата выпуска изв. | Вкл. в з/ч | Номер детали     | Вариант | Применяемость | Кол. | Наименование                          |
|--------|-----------------------|-------------------|------------|------------------|---------|---------------|------|---------------------------------------|
| 1      |                       |                   | +          | 21925-3502150-77 |         |               | 2    | Проставка оси ступицы задней подвески |
| 2      |                       |                   | +          | 11196-3104055-00 |         |               | 2    | Ось ступицы заднего колеса            |
| 3      |                       |                   | +          | 21905-3104014-77 |         |               | 2    | Ступица заднего колеса в сборе        |
| 4      |                       |                   | +          | 21080-3104016-00 |         |               | 2    | Кольцо грязезащитное                  |
| 5      |                       |                   | +          | 21080-3104032-00 |         |               | 2    | Кольцо стопорное                      |
| 6      |                       |                   | +          | 21080-3104020-00 | ~       |               | 2    | Подшипник                             |
| 6      |                       |                   | +          | 21080-3104020-01 | ~       |               | 2    | Подшипник                             |
| 6      |                       |                   | +          | 21080-3104020-02 | ~       |               | 2    | Подшипник                             |
| 6      |                       |                   | +          | 21080-3104020-04 | ~       |               | 2    | Подшипник                             |
| 7      |                       |                   | +          | 21080-3104079-00 |         |               | 2    | Шайба подшипника                      |
| 8      |                       |                   | +          | 00001-0040442-71 |         |               | 2    | Гайка М20х1,5 с пояском               |
| 9      |                       |                   | +          | 21080-3103068-00 |         |               | 2    | Кольцо уплотнительное                 |
| 10     |                       |                   | +          | 21100-3103065-00 |         |               | 2    | Колпак ступицы колеса                 |





**КОНТРОЛЛЕР СИСТЕМЫ УПРАВЛЕНИЯ ДВИГАТЕЛЕМ**

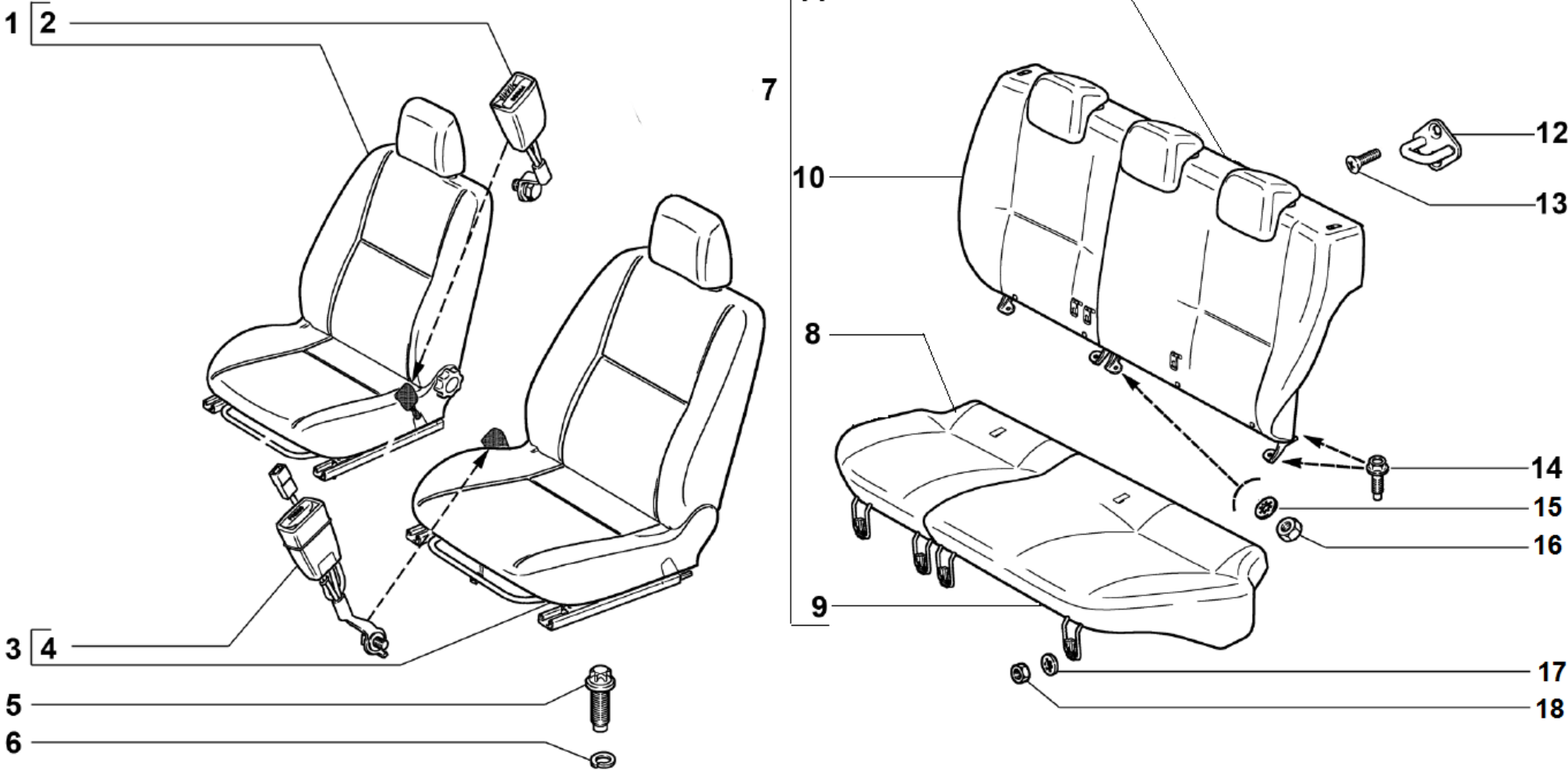
**K100**

**21925-010**

K100

08.14

| № поз. | № извещ. об изменении | Дата выпуска изв. | Вкл. в з/ч | Номер детали     | Вариант | Применяемость | Кол. | Наименование                             |
|--------|-----------------------|-------------------|------------|------------------|---------|---------------|------|--|
| 1      |                       |                   | +          | 21126-1411020-77 |         |               | 1    | Контроллер системы управления двигателем |
| 2      |                       |                   | +          | 21900-1411094-00 |         |               | 3    | Втулка дистанционная                     |
| 3      |                       |                   | +          | 00001-0026053-71 |         |               | 3    | Шайба 6 стопорная                        |
| 4      |                       |                   | +          | 00001-0058962-11 |         |               | 3    | Гайка М6                                 |



**СИДЕНИЯ**

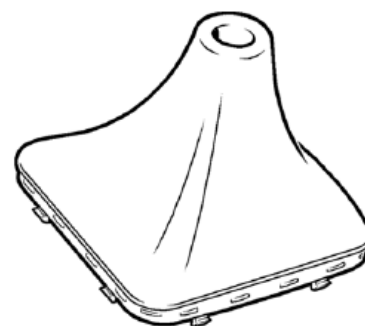
**M100**

**21925-010**

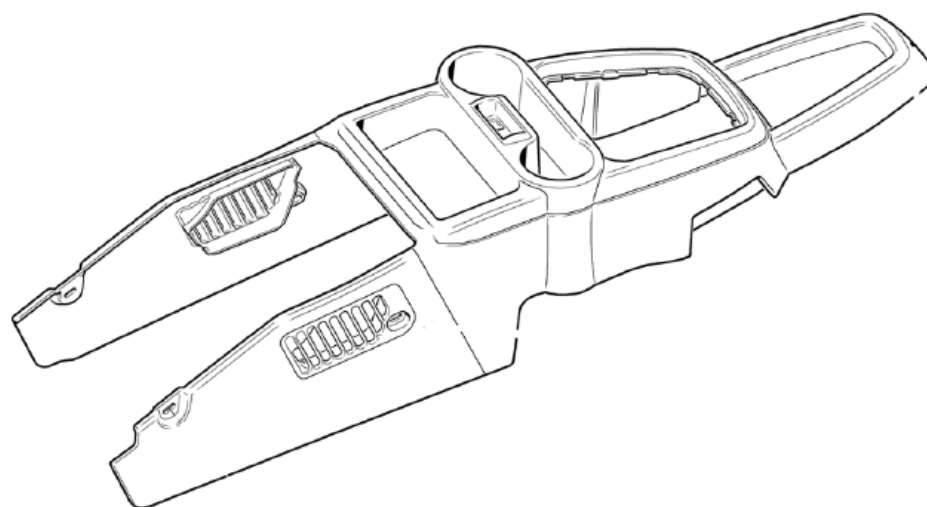
## M100

08.14

| № поз. | № извещ. об изменении | Дата выпуска изв. | Вкл. в з/ч | Номер детали     | Вариант | Применяемость | Кол. | Наименование                                      |
|--------|-----------------------|-------------------|------------|------------------|---------|---------------|------|---|
| 1      |                       |                   | +          | 21925-6810010-77 |         |               | 1    | Сиденье переднее правое в сборе                   |
| 2      |                       |                   | +          | 21900-8217030-00 |         |               | 1    | Замок переднего ремня безопасности                |
| 3      |                       |                   | +          | 21925-6810011-77 |         |               | 1    | Сиденье переднее левое в сборе                    |
| 4      |                       |                   | +          | 21900-8217031-00 |         |               | 1    | Замок переднего ремня безопасности с выключателем |
| 5      |                       |                   | +          | 21100-6810054-30 |         |               | 8    | Болт крепления переднего сиденья                  |
| 6      |                       |                   | +          | 00001-0005166-70 |         |               | 8    | Шайба 8 пружинная                                 |
| 7      |                       |                   | +          | 21905-6820010-77 |         |               | 1    | Сиденье заднее всборе                             |
| 8      |                       |                   | +          | 21905-6820110-77 |         |               | 1    | Подушка заднего сиденья правая                    |
| 9      |                       |                   | +          | 21905-6820111-77 |         |               | 1    | Подушка заднего сиденья левая                     |
| 10     |                       |                   | +          | 21905-6820210-77 |         |               | 1    | Спинка заднего сиденья правая                     |
| 11     |                       |                   | +          | 21905-6820211-77 |         |               | 1    | Спинка заднего сиденья левая                      |
| 12     |                       |                   | +          | 11180-6824090-00 |         |               | 2    | Фиксатор замка спинки з/с с оболочкой в сборе     |
| 13     |                       |                   | +          | 21080-6105268-00 |         |               | 4    | Винт крепления фиксатора спинки заднего сиденья   |
| 14     |                       |                   | +          | 21100-1001259-00 |         |               | 6    | Болт крепления спинки заднего сиденья             |
| 15     |                       |                   | +          | 00001-0026055-71 |         |               | 2    | Шайба 8 стопорная                                 |
| 16     |                       |                   |            | 00001-0061008-11 |         |               | 2    | Гайка М8  |
| 17     |                       |                   | +          | 00001-0026053-71 |         |               | 4    | Шайба 6 стопорная                                 |
| 18     |                       |                   | +          | 00001-0058962-21 |         |               | 4    | Гайка М6  |



1



**ЧЕХОЛ РЫЧАГА ПЕРЕКЛЮЧЕНИЯ ПЕРЕДАЧ**

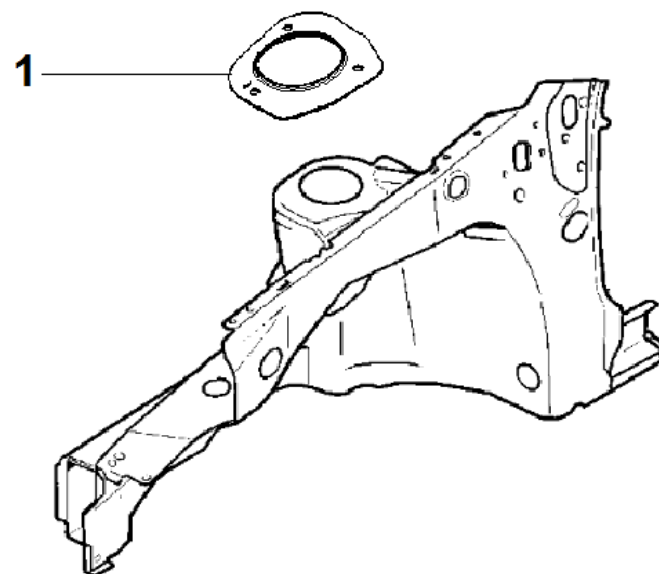
**M155**

**21925-010**

M155

08.14

| № поз. | № извещ. об изменении | Дата выпуска изв. | Вкл. в з/ч | Номер детали     | Вариант | Применяемость | Кол. | Наименование                      |
|--------|-----------------------|-------------------|------------|------------------|---------|---------------|------|-----------------------------------|
| 1      |                       |                   | +          | 21905-5109070-77 |         |               | 1    | Чехол рычага переключения передач |



---

**Опора нижняя**

**M245**

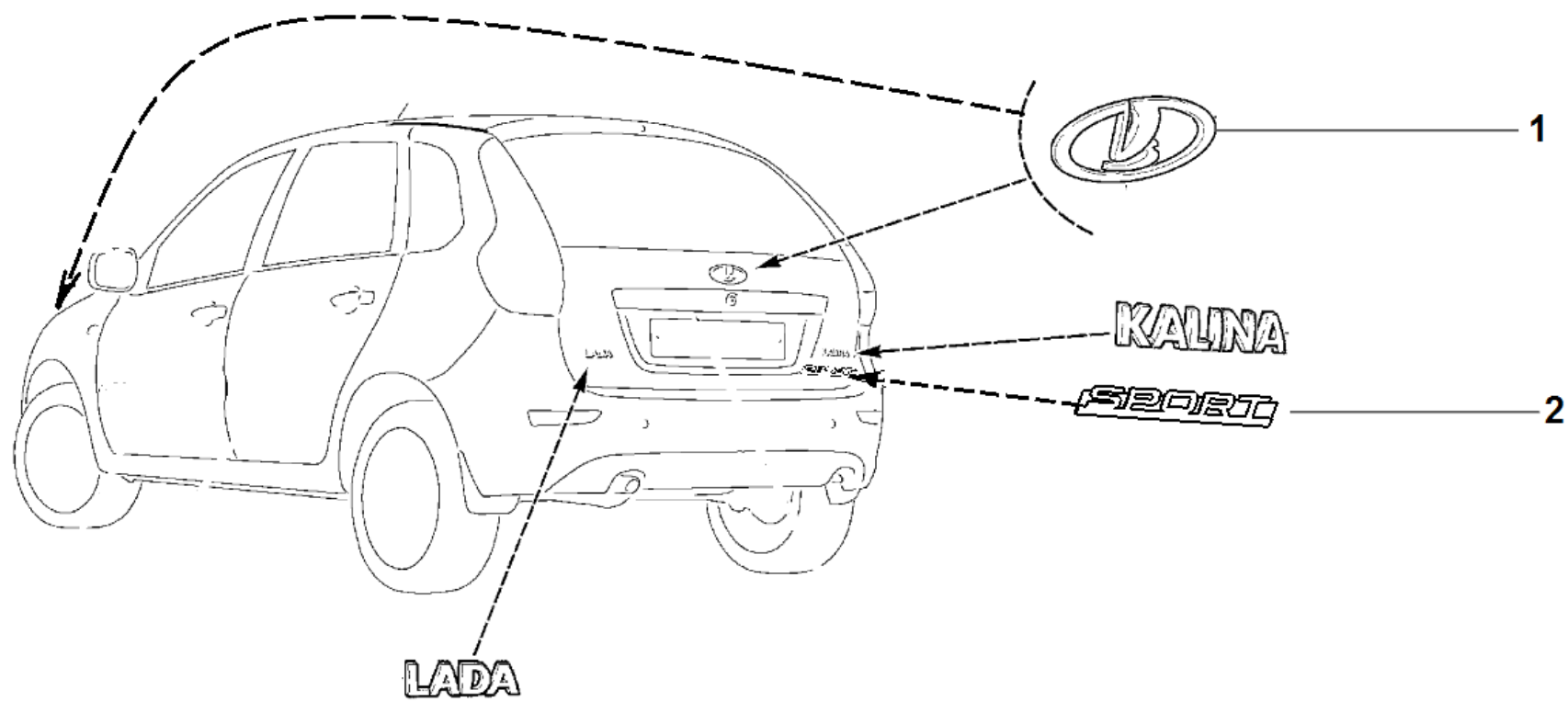
**21925-010**

**M245**

08.14

| № поз. | № извещ. об изменении | Дата выпуска изв. | Вкл. в з/ч | Номер детали     | Вариант | Применяемость | Кол. | Наименование        |
|--------|-----------------------|-------------------|------------|------------------|---------|---------------|------|---------------------|
| 1      |                       |                   |            | 21905-8403398-77 |         |               | 1    | Опора нижняя правая |
| 1      |                       |                   |            | 21905-8403399-77 |         |               | 1    | Опора нижняя левая  |





**ОРНАМЕНТЫ**

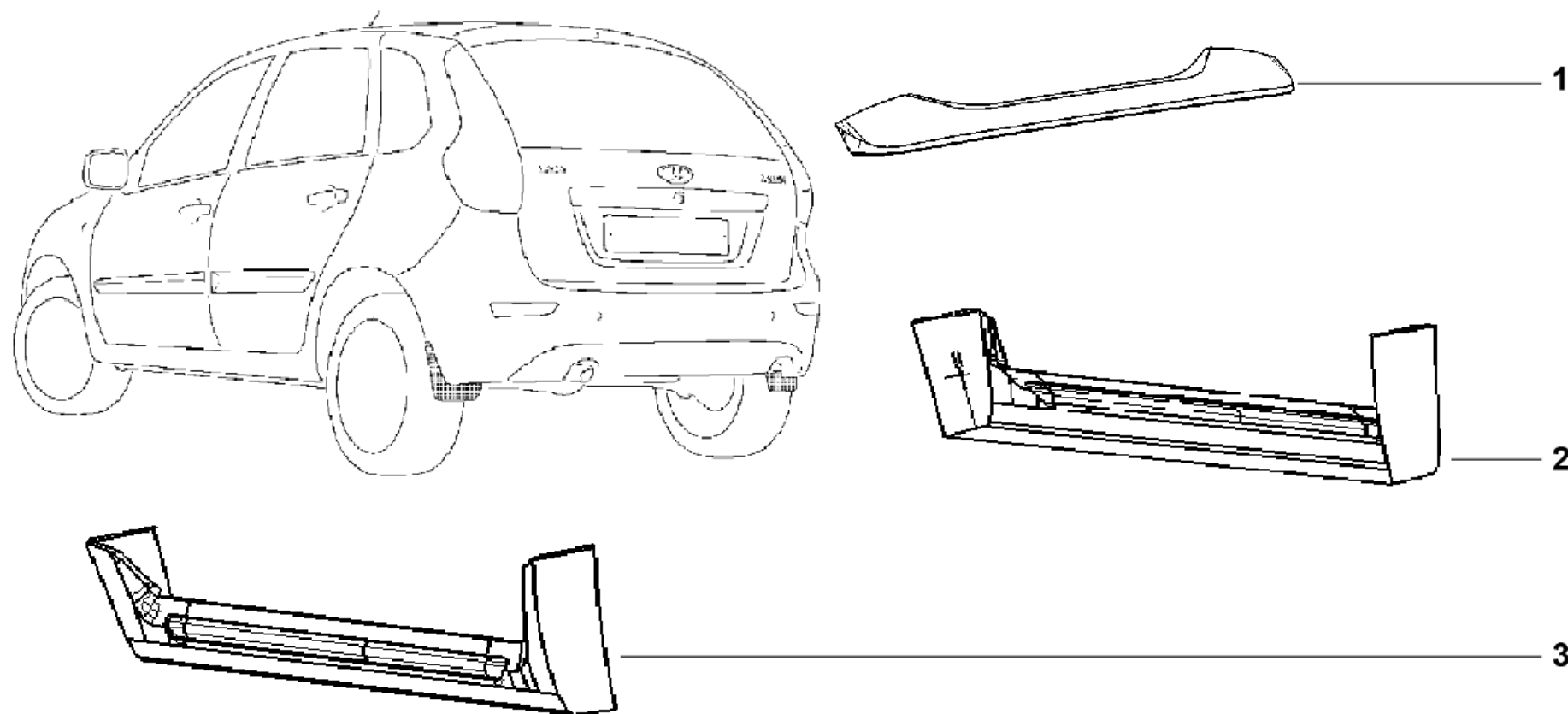
**M420**

**21925-010**

M420

08.14

| № поз. | № извещ. об изменении | Дата выпуска изв. | Вкл. в з/ч | Номер детали     | Вариант | Применяемость | Кол. | Наименование                           |
|--------|-----------------------|-------------------|------------|------------------|---------|---------------|------|--|
| 1      |                       |                   | +          | 21905-8212060-77 |         |               | 2    | Орнамент оригинальный ладья на карбоне |
| 2      |                       |                   | +          | 21905-8212172-77 |         |               | 1    | Орнамент задка правый SPORT            |



**Обтекатели порогов и спойлер двери задка**

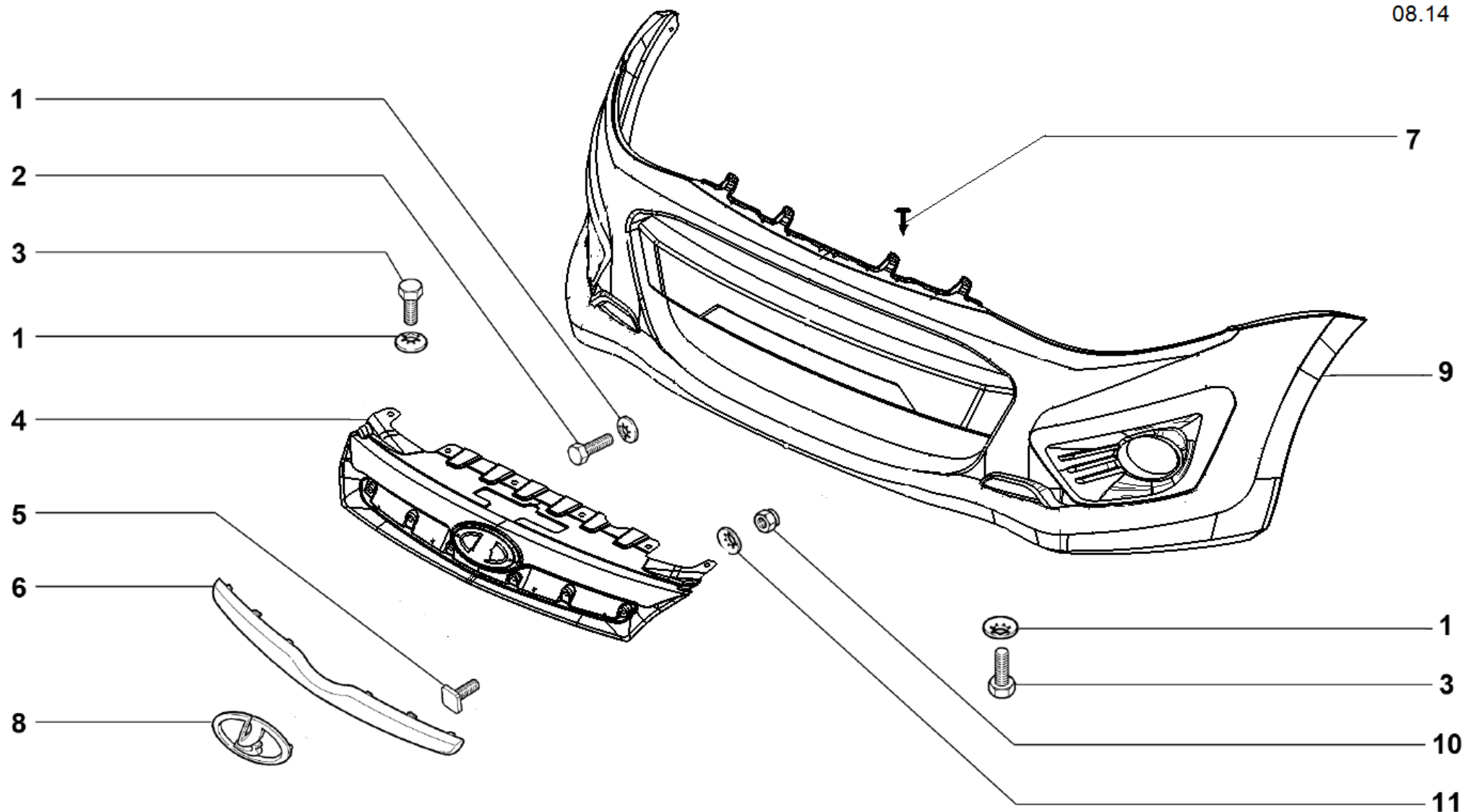
**M421**

**21925-010**

M421

08.14

| № поз. | № извещ. об изменении | Дата выпуска изв. | Вкл. в з/ч | Номер детали     | Вариант | Применяемость | Кол. | Наименование             |
|--------|-----------------------|-------------------|------------|------------------|---------|---------------|------|--------------------------|
| 1      |                       |                   | +          | 21925-5604520-77 |         |               | 1    | Спойлер двери задка      |
| 2      |                       |                   | +          | 21925-8415122-77 |         |               | 1    | Обтекатель порога правый |
| 3      |                       |                   | +          | 21925-8415123-77 |         |               | 1    | Обтекатель порога левый  |



**БАМПЕР ПЕРЕДНИЙ**

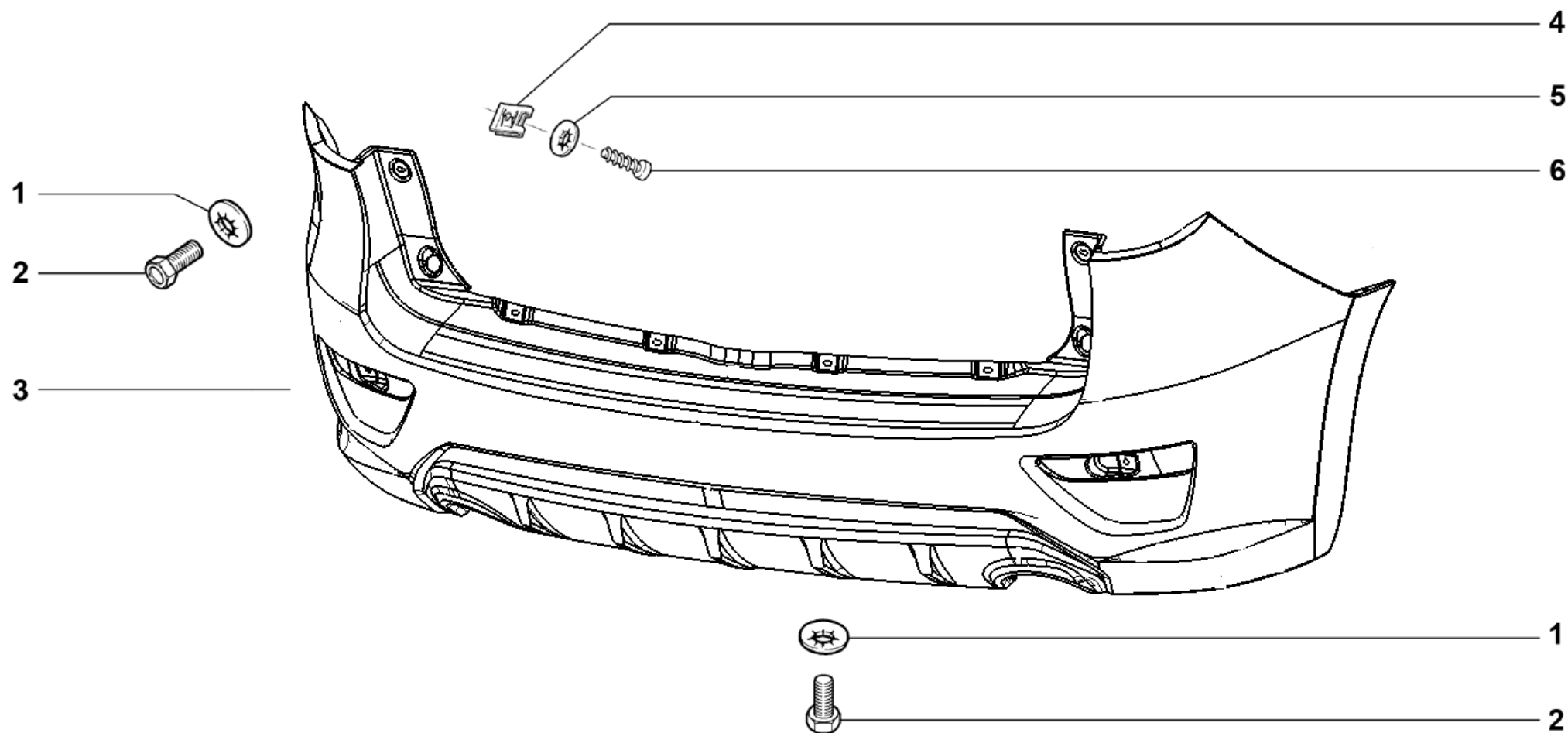
**M430**

**21925-010**

M430

08.14

| № поз. | № извещ. об изменении | Дата выпуска изв. | Вкл. в з/ч | Номер детали     | Вариант | Применяемость | Кол. | Наименование                           |
|--------|-----------------------|-------------------|------------|------------------|---------|---------------|------|--|
| 1      |                       |                   | +          | 00001-0025995-71 |         |               | 11   | Шайба 6 стопорная                      |
| 2      |                       |                   | +          | 00001-0009024-21 |         |               | 2    | Болт М6х20                             |
| 3      |                       |                   | +          | 00001-0009022-21 |         |               | 9    | Болт М6х16                             |
| 4      |                       |                   | +          | 21925-8401014-77 |         |               | 1    | Облицовка радиатора                    |
| 5      |                       |                   | +          | 21070-8402108-00 |         |               | 12   | Болт крепления молдинга капота         |
| 6      |                       |                   | +          | 21900-2803242-00 |         |               | 1    | Вставка переднего бампера              |
| 7      |                       |                   | +          | 21925-2803510-77 |         |               | 4    | Клипса автомобильная                   |
| 8      |                       |                   | +          | 21905-8212060-77 |         |               | 1    | Орнамент оригинальный ладья на карбоне |
| 9      |                       |                   | +          | 21925-2803010-77 |         |               | 1    | Бампер передний                        |
| 10     |                       |                   | +          | 00001-0058964-11 |         |               | 12   | Гайка М5                               |
| 11     |                       |                   | +          | 00001-0025991-71 |         |               | 12   | Шайба 5 стопорная                      |



**БАМПЕР ЗАДНИЙ**

**M440**

**21925-010**

M440

08.14

| № поз. | № извещ. об изменении | Дата выпуска изв. | Вкл. в з/ч | Номер детали     | Вариант | Применяемость | Кол. | Наименование                 |
|--------|-----------------------|-------------------|------------|------------------|---------|---------------|------|------------------------------|
| 1      |                       |                   | +          | 00001-0025995-71 |         |               | 8    | Шайба 6 стопорная            |
| 2      |                       |                   | +          | 00001-0009022-21 |         |               | 8    | Болт М6х16                   |
| 3      |                       |                   | +          | 21925-2804010-77 |         |               | 1    | Бампер задний                |
| 4      |                       |                   | +          | 00001-0041897-76 |         |               | 4    | Гайка 10 фланцевая           |
| 5      |                       |                   | +          | 00001-0025991-71 |         |               | 4    | Шайба 5 стопорная            |
| 6      |                       |                   | +          | 00001-0076711-01 |         |               | 4    | Винт 4,9х12,7 самонарезающий |